

AV 23 SETTER Inline UN

Vyvažovací ventil s připojením k oběhovému čerpadlu



Použití

Přímá regulace, zobrazení a omezování průtoku v systémech.

Přímé hydronické vyvažování a řízení průtoku mezi oběžným čerpadlem a přívodovým rozvaděčem. Vyvažovací ventily SETTER nabízejí snadnou a přesnou metodu nastavení rychlosti průtoku ve vytápěcích, ventilačních, klimatizačních a chladicích soustavách.

Správná vyváženost hydronických okruhů zajišťuje optimální distribuci energie, a tudíž efektivní a ekonomický provoz v souladu s požadavky na úsporu energie, určenými legislativou.

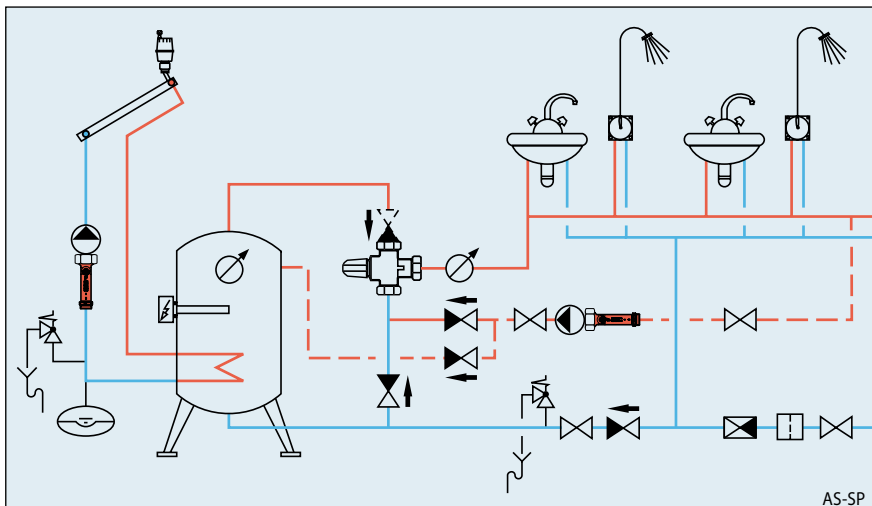
Pomocí vyvažovacích ventilů SETTER Inline UN může kvalifikovaná obsluha nastavit požadovanou rychlost průtoku v soustavě bez nutnosti investovat do vyškolení a nákladných měřicích zařízení.

Instalace

Ventil lze instalovat ve vodorovné, svislé i šikmé pozici. Je třeba dbát na to, aby šipka ukazovala ve směru průtoku. SETTER Inline UN lze připojit k 1" závitovému připojení na sací straně oběhového čerpadla díky speciální konstrukci pouzdra ventilu.

Přednosti pro uživatele

- Přímé napojení k oběžnému čerpadlu (na sací straně)
- Zvýšená tepelná odolnost pro solární soustavy (130 °C)
- Přesné a rychlé vyvážení bez převodových diagramů, tabulek a měřicích zařízení
- Rychlost průtoku zobrazena přímo v l/min
- 3 verze ventilu pokrývají široký rozsah průtoku od 1,5 do 28 l/min
- Verze pro glykolové směsi ve standardním sortimentu
- Přesnost měření +/- 10% nejvyšší nominální hodnoty průtoku
- Regulační ventil s nastavitelnou stupnicí a uzavírací funkcí
- Možnost instalace v libovolné pozici



Funkce

Měření průtoku je založeno na principu plováku unášeného protékajícím médiem proti zpětné pružině. Měřidlo je vestavěné do pouzdra ventilu. Nastavení průtoku se provádí šroubovákem regulačním šroubem. Velikost průtoku na stupnici odpovídá spodní hraně plováčku.

Důležité při použití glykolové směsi:

Při prvním uvedení systému do provozu nebo po jeho opětovném napuštění je nutno, aby médium protékalo měřicí trubici alespoň 2 hodiny před prvním odečtením hodnoty průtoku.

AV 23 SETTER Inline UN

Vyvažovací ventil s připojením k oběhovému čerpadlu

Technické údaje

Max. provozní teplota: TB 130 °C
 Max. provozní tlak: PB 8 bar
 Hodnota kvs: při viskozitě média
 1 mm²/s (voda) viz Diagramy tlakové ztráty
 Rozsah měření: viz Tabulka typů
 Pouzdro ventilu: mosaz
 Vnitřní materiály: nerez pružinová ocel, mosaz a plasty
 Průhledová trubice: vysoce odolný borosilikát
 Těsnění: EPDM
 Připojení na ploché těsnění
 Přesnost měření: +/-10% (nejvyššího nominálního průtoku)
 Závit: G (cylindrický) dle ISO 228

Průtoková média

- Voda s příslušnými antikorozičními a nemrznoucími aditivy (viz dokument Korekční křivky na glykolové směsi)
- Topná voda (VDI 2035)
- Chladicí voda

Specifikace

Regulační a kontrolní ventil k připojení na sací stranu čerpadla, s vestavěným průtokoměrem a přímou indikací rychlosti průtoku v l/min. Lze instalovat v libovolné poloze. Minimální tlaková ztráta. Měřidlo s plovákem a vratnou pružinou. Měřené hodnoty lze nastavit a odečíst bez tabulek, diagramů a měřících přístrojů.

Tabulka typů

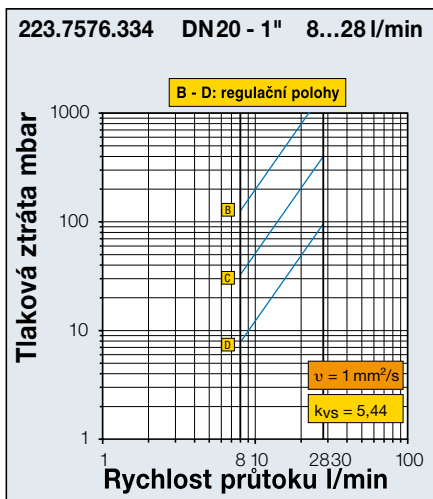
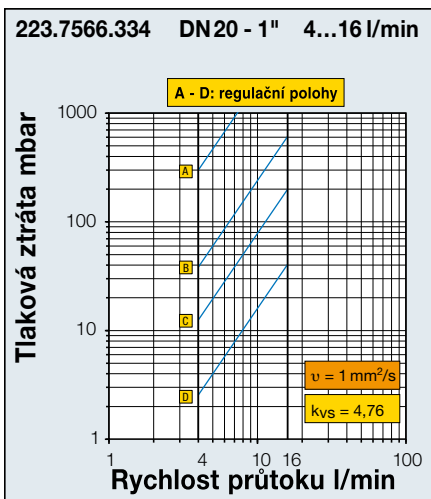
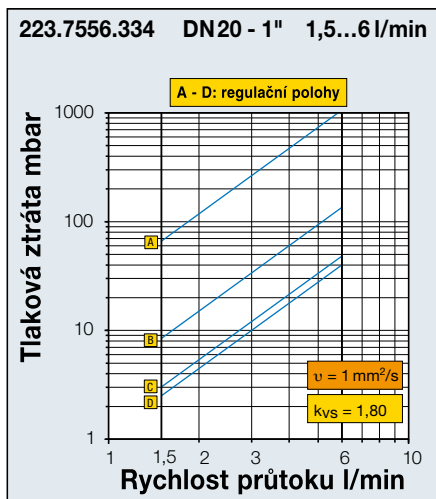
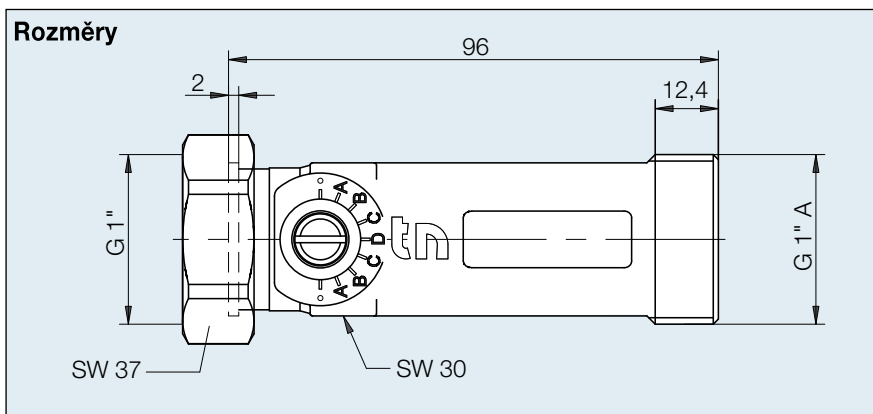
s připojením 1" (na ploché těsnění)

Číslo položky	DN	G x G	rozsah průtoku (l/min)
223.7556.334	20	1" x 1" A	1,5 – 6,0 (glykol $\nu = 2.3 \text{ mm}^2/\text{s}$)
223.7566.334	20	1" x 1" A	4,0 – 16,0 (glykol $\nu = 2.3 \text{ mm}^2/\text{s}$)
223.7576.334	20	1" x 1" A	8,0 – 28,0 (glykol $\nu = 2.3 \text{ mm}^2/\text{s}$)

Připojky a příslušenství

Číslo položky Popis

296.2334.000	AX96 solární ploché těsnění 1" (odolné glykolu)
210.6632.121	VF10 šroubení na připojení s plochým těsněním s vnějším závitem R ³ / ₄ ", glykolu odolné těsnění



změna vyhrazena