

Manuál



Tato publikace ani její části nesmí být reprodukovány v jakékoli formě, jakýmkoli způsobem a za jakýmkoli účelem.

Pro podmínky použití a povolení použít tento návod k publikaci v jiném než anglickém jazyce kontaktujte společnost Victron Energy B.V.

VICTRON ENERGY B.V. NEPOSKYTUJE ŽÁDNOU ZÁRUKU, AŽ UŽ PŘEDPOKLÁDANOU NEBO PŘEDPOKLÁDANOU, MIMO JINÉ VČETNĚ JAKÝCHKOLI PŘEDPOKLÁDANÝCH ZÁRUK PRODEJNOSTI NEBO VHODNOSTI PRO URČITÝ ÚČEL, POKUD JDE O TYTO PRODUKTY VICTRON ENERGY, A POSKYTUJE TYTO PRODUKTY VICTRON ENERGY VÝHRADNĚ V PODOBĚ, V JAKÉ JSOU.

V ŽÁDNÉM PŘÍPADĚ NESMÍ SPOLEČNOST VICTRON ENERGY B.V. NIKOMU NEODPOVÍDÁ ZA ZVLÁŠTNÍ, VEDLEJŠÍ, NÁHODNÉ NEBO NÁSLEDNÉ ŠKODY V SOUVISLOSTI S NÁKUPEM NEBO POUŽÍVÁNÍM TĚCHTO PRODUKTŮ VICTRON ENERGY. JEDINÁ A VÝHRADNÍ ODPOVĚDNOST SPOLEČNOSTI VICTRON ENERGY B.V., BEZ OHLEDU NA FORMU ŽALOBY, NESMÍ PŘEKROČIT KUPNÍ CENU PRODUKTŮ VICTRON ENERGY POPSANÝCH V TOMTO DOKUMENTU.

Společnost Victron Energy B.V. si vyhrazuje právo revidovat a vylepšovat své produkty podle vlastního uvážení. Tato publikace popisuje stav tohoto výrobku v době jejího vydání a nemusí odrážet stav výrobku v každém okamžiku v budoucnosti.

1. Rychlý start

Digitální multifunkční ovládací panel (DMC) je dálkový panel určený pro práci se všemi zařízeními Multis.

/Quattro a systémy Multi/Quattro. To zahrnuje samostatné, paralelní a 2-3fázové konfigurace. Podporovány jsou jak systémy VE.Bus, tak systémy bez VE.Bus.

Připojení DMC k systému je jednoduchý postup. Ve většině případů stačí připojit DMC kabelem RJ45 a není třeba provádět žádné další nastavovací úkony.

Tato příručka obsahuje v kapitole 2 několik odstavců pro nejběžnější aplikace, které vám pomohou s rychlým nastavením systému. Najděte si prosím svou aplikaci v tabulce níže a přejděte na příslušný odstavec.

Obecnější popis tohoto panelu naleznete v kapitole 3.

Nastavení a:Viz odstavec	
VE.Sběrníkový systém s 1 zdrojem střídavého proudu	2.1
VE.Sběrníkový systém se 2 zdroji střídavého proudu	2.2
Rozšířený systém VE.Bus s Multis	2.2.1
Systém VE.Bus s Quattro	2.2.2
Systém VE.Bus Multi + externí přenosový spínač (PowerMan)	2.2.3
Sběrníkový systém bez VE s 1 zdrojem střídavého proudu	2.3
Systém bez sběrnice VE.Bus se 2 zdroji střídavého proudu	2.4

Poznámky:

- 1) Slovo "systém" označuje instalaci jednoho nebo více zařízení Multis nebo Quattro.
- 2) Chcete-li zjistit, zda je váš systém vybaven sběrníci VE.Bus, zkontrolujte verzi firmwaru v aplikaci Multi. Všechny verze firmwaru Multi 15xyyy, 17xyyy a 18xyyy **nejsou** VE.Bus. (Quattro je vždy VE.Bus.)

2. Standardní instalace

2.1 VE.Sběrníkový systém s 1 zdrojem střídavého proudu

Nastavení takového systému je snadné: stačí připojit DMC k systému VE.Bus (viz odstavec 4.1) a DMC se automaticky přizpůsobí aktuálnímu systému.

V DMC není třeba měnit žádné parametry, pokud nechcete omezit maximální proud, který může obsluha nastavit. V takovém případě stačí upravit pouze nastavení "Horní hranice břehu pro střídavý vstup 1". Popis tohoto postupu naleznete v kapitole 6.

2.2 VE.Sběrníkový systém se 2 zdroji střídavého proudu

Existuje několik způsobů, jak vytvořit systém VE.Bus se dvěma zdroji střídavého proudu. Viz příslušný podkapitulu pro vaši instalaci.

2.2.1 Rozšířený systém VE.Bus s Multis

Systém s více než 1 vstupem střídavého proudu lze sestavit pomocí běžných zařízení Multis. K tomuto účelu se používá rozšířená funkce VE.Bus. Tato funkce je k dispozici po připojení hardwarového klíče k systému. Systém pak musí být nakonfigurován pomocí nástroje "VE.Bus System Configurator".

Z pohledu DMC není žádný rozdíl mezi systémem sestaveným s Quattro a systémem sestaveným s Multis. Čtete tedy dále odstavec 2.2.2. Všimněte si, že pomocí nástroje VeConfigure2 lze určit, zda je nebo není možné zrušit omezení břehu střídavého vstupu pomocí vzdáleného panelu.

2.2.2 Systém VE.Bus postavený na platformě Quattro

Pokud je váš systém sestaven z jednoho nebo více počítačů Quattro, je instalace DMC jednoduchá. Stačí připojit DMC k systému VE.Bus (viz odstavec 4.1) a DMC se automaticky přizpůsobí aktuálnímu systému.

S největší pravděpodobností není třeba měnit žádná nastavení v DMC.

U modelu Quattro má vstup AC1 vždy přednost před vstupem AC2. Výchozí nastavení v systému Quattro je takové, že břehový proud AC2 může být potlačen dálkovým panelem a limit AC1 je pevně stanoven. (Toto nastavení lze změnit pomocí VeConfigure2).

Běžnou praxí je, že generátor je připojen k AC1 a pobřežní napájení k AC2. Dokud je generátor v provozu, Quattro používá generátor. DMC v takovém případě zobrazí $R_c 2$ a otáčením knoflíkem na DMC nebude mít žádný vliv.

Když je generátor zastaven a je připojeno pobřežní napájení, přepne se Quattro na pobřežní napájení. Nyní bude DMC nepřetržitě přepínat displej mezi $R_c 2$ a aktuální nastavenou mezní hodnotou na břehu. Otáčením knoflíku se nyní v zařízeních Quattro změní nastavená mezní hodnota na břehu.

Pokud chcete omezit maximální proud, který může obsluha nastavit, můžete změnit parametr "Upper shore limit for AC input 2". Popis tohoto postupu naleznete v odstavci 6.

Pokud se chcete zbavit přepínání displeje ($R_c 2 \leftrightarrow$ mezní hodnota břehu), viz odstavec 6.4.1.

2.2.3 Systém VE.Bus Multi + externí přenosový spínač (PowerMan)

Pokud je před Multis umístěn externí přepínač, pak tento přepínač určuje, který zdroj střídavého proudu se použije. Multis nemá žádné informace o stavu přepínače. DMC poskytuje způsob, jak zadat různé limity běhů pro oba zdroje střídavého proudu.

Aby toho bylo možné dosáhnout, musí mít DMC informace o stavu externího přenosového spínače. K tomuto účelu je na zadní straně DMC umístěn šroubový konektor.

Za normálních okolností DMC odešle do Multis nastavenou hodnotu poběžního proudu určenou knoflíkem. Pokud jsou však svorky tohoto šroubového konektoru zkratovány, DMC vyšle do Multis předem nastavenou mezní hodnotu poběžního proudu. Na displeji DMC se pak zobrazí: $\overline{U} E \overline{I}$.

Obě svorky šroubového konektoru se připojí k PowerManu. Obvyklým místem je pomocné relé externího přenosového spínače. Další informace naleznete v příručce k přenosovému spínači.

Popis připojení DMC k systému naleznete v kapitole 4.

Pro tuto aplikaci musí být DMC nakonfigurován, protože musí "znát" proudové omezení, které má poslat do Multis, když jsou svorky zkratovány. Podle potřeby změňte parametr "Omezení proudu generátoru". Popis tohoto postupu naleznete v kapitole 6.

Pokud chcete omezit maximální proud, který může obsluha nastavit, můžete změnit parametr "Upper shore limit for AC input 1". Popis tohoto postupu naleznete v kapitole 6.

2.3 Sběrnice bez VE s 1 zdrojem střídavého proudu

Při použití se systémy, které nejsou součástí sběrnice VE.Bus, musí být DMC škálován (přizpůsoben systému). To lze provést změnou parametru "Scaling factor". Popis tohoto postupu naleznete v kapitole o konfiguraci.

Po správném škálování je maximální proudový limit, který může obsluha nastavit, roven maximálnímu limitu systému. Pokud chcete omezit maximální proud, který může obsluha nastavit, musíte upravit nastavení "Horní mez běhu pro vstup AC 1". Popis tohoto postupu naleznete v kapitole o konfiguraci.

2.4 Systém bez sběrnice VE.Bus se 2 zdroji střídavého proudu

Při použití se systémy, které nejsou součástí sběrnice VE.Bus, musí být DMC škálován (přizpůsoben systému). To lze provést změnou parametru "Scaling factor". Popis tohoto postupu naleznete v kapitole 6.

Systém bez sběrnice VE.Bus se dvěma zdroji střídavého proudu lze sestavit pouze s externím přepínačem (PowerMan). Instalace je naprosto stejná jako při použití systému VE.Bus s externím přenosovým spínačem, proto si přečtete odstavec 2.2.3.

3. Popis panelu Digital Multi Control GX

DMC je dálkový panel určený pro všechny systémy Multis/Quattro a Multi/Quattro. To zahrnuje samostatné, paralelní a 2-3fázové konfigurace. Podporovány jsou jak systémy VE.Bus, tak systémy bez VE.Bus.

Pomocí DMC lze nastavit oddělený břehový proud a proud generátoru.

Při použití v rozšířeném systému VE.Bus lze dokonce nastavit až 4 různé pobřežní proudy. U systémů VE.Bus DMC automaticky přizpůsobí nastavitelný rozsah tak, aby odpovídal připojenému systému.

3.1 Podpora generátoru

DMC poskytuje prostředky pro změnu omezení vstupního střídavého proudu při externím přepnutí zdroje střídavého proudu z pobřeží na generátor.

Za normálních okolností vysílá DMC do připojených zařízení nastavenou hodnotu pobřežního proudu určenou knoflíkem. Pokud jsou však svorky šroubového konektoru na zadní straně DMC zkratovány, vyšle DMC do připojených zařízení přednastavený limit pobřežního proudu.

Tento předkonfigurovaný limit se obvykle používá pro generátor. Na displeji DMC se proto zobrazí: $\overline{L} \overline{L} \overline{L}$.

Obě svorky šroubového konektoru je třeba připojit k externě ovládanému spínači. Obvykle se jedná o pomocné relé externího přenosového spínače.

3.2 Připojení zařízení VE.Bus

Použití DMC se zařízeními VE.Bus je jednoduché. Stačí připojit DMC k systému.

Maximální/minimální břehové proudy, které lze nastavit, se automaticky přizpůsobí systému.

To znamená, že:

- Připojení DMC k jednomu Multi s kapacitou 16 A omezí maximální nastavení na břehu na 16 A.

- Při paralelním připojení DMC k pěti těmto Multis bude maximální limit na břehu 80 A. (V případě potřeby lze nastavit horní mez, aby obsluha nenastavila příliš vysoký břehový limit. (Viz část 6.4)

DMC si poradí se systémem Quattro nebo rozšířenou sběrnici VE.Bus, která má více než 1 vstup střídavého proudu. Když systém přepne z jednoho střídavého vstupu na jiný, přepne se i DMC a nastaví proudový limit na poslední použitou hodnotu pro daný střídavý vstup.

V konfiguraci Multi/Quattro je možné uvést, že omezení proudu na břehu nemá být rušeno dálkovým panelem. V takovém případě DMC nezobrazí hodnotu omezení břehového proudu, ale zobrazí identifikaci střídavého vstupu jako „AC 1“ nebo „AC 2“ nebo „AC 3“ nebo „AC 4“.

Pokud v systému s více než 1 vstupem umožňuje příslušný vstup změnit dálkový panel, zobrazí DMC střídavou hodnotu pobřežního proudu a identifikaci střídavého vstupu.

Výjimkou je vstup AC 1. Pokud je vstup AC 1 aktivní, zobrazí se pouze hodnota pobřežního proudu, nikoli identifikace vstupu AC.

3.3 Připojení zařízení, která nejsou součástí sběrnice VE.Bus

Pro provoz DMC se zařízeními, která nejsou součástí sběrnice VE.Bus, je třeba nakonfigurovat parametr škálování, aby DMC odpovídal připojenému systému.

Výchozí nastavení je pro samostatný Multi s 16A přenosovým spínačem. V tomto případě se minimální omezení proudu na břehu nenastavuje.

V případě potřeby lze nastavit horní limit, aby uživatel nenastavil příliš vysoký limit. (Viz oddíl 6.4)



4. Instalace panelu Digital Multi Control GX

K instalaci DMC potřebujete:

- 1) Jeden kabel UTP (nestíněná kroucená dvojlinka) se dvěma konektory RJ45 (pro připojení k zařízení Multi nebo Quattro) dostupný v délkách 5, 10, 15, 20, 25 a 30 metrů.
 - 2) Při použití funkce podpory generátoru (viz odstavec 3.1) DMC budete potřebovat také dva vodiče pro připojení DMC k přenosovému spínači. Toto připojení lze provést pomocí dvou vodičů o průřezu 0,25 - 1,0 mm².
- Další informace naleznete v příručce k přenosovému spínači.

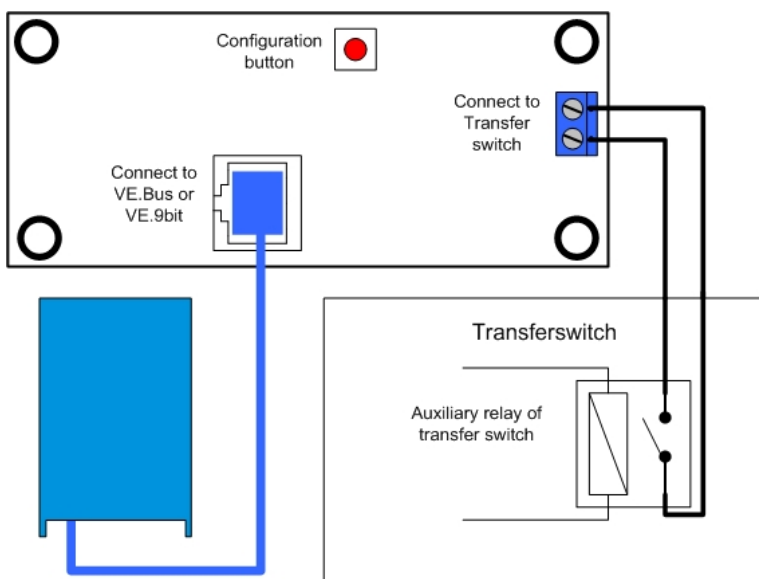
4.1 Sběrníkový kabel

Pro připojení DMC k zařízení Multi nebo Quattro použijte standardní přímý kabel UTP s konektory RJ45.

Poznámka: V případě paralelního systému bez sběrnice VE.Bus připojte DMC k Master Multi.

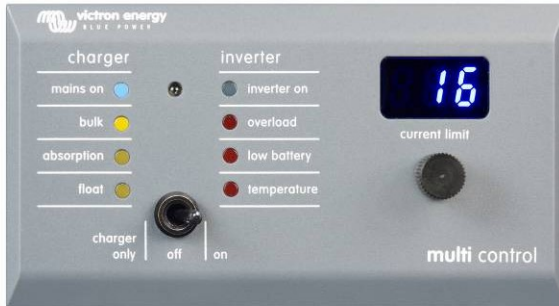
4.2 Zapojení přepínače

Pouze v případě použití externího přepínače je nutné připojit přepínač ke šroubovému konektoru na zadní straně DMC. Když je spínač rozepnutý, proudové omezení se ovládá knoflíkem na přední straně DMC. Když je přepínač zavřený, DMC vysílá do připojených zařízení přednastavené omezení proudu generátoru. Tento spínač je obvykle ovládán vašim břehovým/generátorovým přepínačem.



5. Použití panelu Digital Multi Control GX

DMC slouží k dálkovému nastavení až čtyř (pěti včetně funkce generátoru) různých vstupních proudů, ke čtení stavu systému a k zapínání a vypínání zařízení Multis nebo Quattro.



5.1 Zapnutí a vypnutí systému

Pomocí přepínače na přední straně můžete systém zapnout, vypnout nebo přepnout pouze na provoz nabíječky.

5.2 Nastavení omezení vstupního proudu systému

Omezení běhového proudu se nastavuje ovládacím knoflíkem na DMC. Otáčením knoflíku doprava nebo doleva nastavíte požadovanou hodnotu. Proudový limit se zobrazí na 7segmentovém displeji.

Omezení proudu generátoru lze nastavit během instalace. Podrobné pokyny naleznete v kapitole 6.

Když je funkce PowerAssist zapnutá, je minimální vstupní proudový limit střídavého proudu přibližně 2-3 A na zařízení. Nastavení nižšího limitu, než je toto minimum, povede k dosažení minimálního limitu. Jedná se o normální chování zařízení Multi/Quattro.

V zařízení Multi/Quattro je funkce, která při zapnutí funkce PowerAssist a nastavení proudu na běhu ze vzdáleného panelu na nulovou hodnotu ampérů rozeptne interní přenosové relé a zařízení začne invertovat.

Pouze VE.Bus:

- DMC neumožňuje nastavit nižší limit, než je minimální limit proudu na běhu.

Aby bylo možné využít výše uvedenou funkci, umožňuje DMC obsluhu nastavit omezení běhového proudu na 0 A, což je ve skutečnosti méně než minimální omezení běhového proudu. Aby toho obsluha dosáhla, musí otáčet knoflíkem "dolů" vyšší rychlostí. Displej pak "přeskočí" na

0,0 a připojené zařízení začne invertovat. Po opětovném otočení knoflíku směrem nahoru displej "přeskočí" na minimální mezní hodnotu proudu na běhu.

- Pokud má váš systém více než 1 vstup střídavého proudu, zobrazí se na displeji také informace o tom, který vstup je aktuálně používán, a to zobrazením , ,R c 1R c 2R c 3 neboR c 4 .

5.3 Jas LED

Pro vaše pohodlí je jas LED diod automaticky řízen pomocí světelného senzoru. Když se úroveň okolního světla sníží, diody LED budou méně jasné, což je příjemnější pro oči a snižuje se spotřeba energie.

6. Konfigurace panelu Digital Multi Control GX

Tato kapitola popisuje konfigurační parametry a postup.

6.1 Postup

Během konfigurace lze nastavit 6 parametrů. Postup konfigurace je jednoduchý.

- Do konfiguračního režimu vstoupíte stisknutím tlačítka na zadní straně DMC, dokud nezačne blikat spodní LED dioda v pravém sloupci, což znamená, že lze změnit první parametr.
- Chcete-li změnit hodnotu parametru, otáčejte knoflíkem, dokud se nezobrazí požadovaná hodnota
- Stisknutím tlačítka přejdete na další parametr.

Spodní tři LED diody v pravém sloupci na DMC indikují, který parametr se nastavuje podle níže uvedené tabulky:

LED indikace	Vybraný parametr
<input type="radio"/> <input type="radio"/> <input checked="" type="radio"/>	Škálovací faktor. výchozí:0, rozsah:0-9 (tento parametr se při použití zařízení VE.Bus ignoruje)
<input type="radio"/> <input type="radio"/> <input checked="" type="radio"/>	Omezení proudu generátoru v ampérech. výchozí:16, rozsah:0..198
<input type="radio"/> <input checked="" type="radio"/> <input checked="" type="radio"/>	Horní mezní hodnota pro vstup AC 1 v ampérech. výchozí:254, rozsah:0..254
<input type="radio"/> <input checked="" type="radio"/> <input checked="" type="radio"/> <input checked="" type="radio"/>	Horní mezní hodnota pro vstup AC 2 v ampérech. výchozí:254, rozsah:0..254
<input checked="" type="radio"/> <input checked="" type="radio"/> <input checked="" type="radio"/> <input checked="" type="radio"/>	Horní mez pro vstup AC 3 v ampérech. výchozí:254, rozsah:0..254
<input checked="" type="radio"/> <input checked="" type="radio"/> <input checked="" type="radio"/>	Horní mezní hodnota pro střídavý vstup 4 v ampérech. výchozí:254, rozsah:0..254

znamená, že je LED vypnutá, znamená, že LED bliká, znamená, že LED svítí.

Poznámky:

- Připojené přístroje Multis nebo Quattro se po stisknutí konfiguračního tlačítka a během konfiguračního režimu přepnou do režimu "Inverter only".
- Stisknutím tlačítka při výběru posledního parametru tabulky ukončíte konfigurační režim a aktivujete všechny parametry. Takže i když je třeba upravit pouze jeden parametr, musíte projít všechny parametry, abyste ukončili konfigurační režim.

6.2 Nastavení měřítka

Konfigurace škálovacího faktoru je nutná pouze pro sběrnicе jiné než VE.Bus Multis. (Všechny verze firmwaru Multi 15xyyy, 17xyyy a 18xyyy)
Škálovací faktor se používá k tomu, aby proudy zobrazované DMC odpovídaly proudům v systému.

Škálovací faktor se vypočítá podle vzorce:
Škálovací faktor = (NrOfDevices * DeviceType) - 1

DeviceType je 1 pro 16A model Multi a 2 pro 30A model Multi. NrOfDevices jsou všechny Multis **včetně** master Multi.

Příklad: Máte čtyři 30A Multis. Faktor škálování je pak: $(4 * 2) - 1 = 7$

Důležité poznámky:

- 1) **NEZADÁVEJTE počet podřizovaných jednotek (pomocí VEConfigure2) v Multis, pokud jste zadali jiný faktor škálování než nula!**
V takovém případě musí být počet podřizovaných zařízení v Multis nastaven na nulu! Systém nebude pracovat správně, pokud v DMC nastavíte faktor škálování a v Multis počet podřizovaných jednotek!
- 2) *Při použití rozdělené nebo třífázové konfigurace je hodnota NrOfDevices určena počtem zařízení v 1 fázi. Takže pro třífázový systém sestavený ze 6 Multis je NrOfDevices=2.*

6.3 Nastavení proudového omezení generátoru

Tento parametr je třeba konfigurovat pouze při použití externího přenosového spínače (PowerMan) (viz odstavec 3.1) a jinak nemá žádný vliv.
Omezení proudu generátoru lze nastavit od 0 do 198 ampérů v krocích po 2 ampérech.

Důležité upozornění:

Malé generátory některých značek s 3000 otáčkami za minutu se při dlouhodobém provozu při plném zatížení přehřívají. V některých případech bude nutné nastavit maximální proud na maximálně 70 % jmenovitého maximálního proudu. Proudový limit generátorových souprav s 1500 otáčkami za minutu lze obecně nastavit na přibližně 90 % jmenovitého výstupního proudu.

6.4 Nastavení horních mezí Shore pro vstup AC 1 až 4

Aby se zabránilo tomu, že provozovatel DMC nastaví pro systém příliš vysoký proudový limit, lze nastavit horní limit Shore.

Příklad: Máte systém s 5 paralelně zapojenými Multis. Maximální průchozí proud by byl 80 A. To by mohlo být příliš vysoké nastavení pro jističe použité ve vašem systému. Nastavením "Horního limitu břehu" můžete zabránit tomu, aby byl limit břehového proudu nastaven výše než například 30A.

Lze nastavit čtyři různé limity, protože systémy VE.Bus mohou mít až 4 střídavé vstupy. U jednoduchých systémů VE.Bus s Multis nebo systémů bez VE.Bus stačí nastavit pouze "Horní mez Shore pro vstup AC 1". Ostatní se pak nepoužívají.

6.4.1 Speciální funkce displeje

Pokud máte rozšířený systém VE.Bus (nebo systém Quattro) a používáte více než 1 vstup AC, můžete se setkat s následující situací:

Za předpokladu, že používáte dva střídavé vstupy. Rádi byste dali generátoru přednost před během, takže generátor připojíte ke vstupu AC 1. Nechcete, aby uživatel přizpůsoboval nastavenou hodnotu proudového omezení generátoru, takže ve VEConfigure2 zrušíte zaškrtnutí políčka "overruled by remote" u nastavení proudového omezení pro vstup AC 1. Připojíte pobřežní proud ke vstupu AC 2. U vstupu AC 2 ponecháte zaškrtnuté políčko "overruled by remote".

DMC se pak bude chovat následovně:

Pokud je vybrán generátor, zobrazí se na displeji $DMC I_{AC1}$.

Když je generátor vypnutý a je přiveden proud z břehu, zobrazí DMC nastavenou hodnotu pro vstup AC 2 střídavě s identifikací vstupu $AC I_{AC2}$.

Toto střídání nemusí být to, co chcete nebo očekáváte. Existuje pouze jedna nastavená mezní hodnota proudu, kterou může uživatel měnit! Když je zvolen druhý vstup střídavého proudu, na displeji se vždy zobrazí I_{AC1} . Stačilo by zobrazit mezní hodnotu proudu, když je zvolen střídavý vstup 2, protože to je pro obsluhu dostatečná indikace, že systém přešel na pobřežní proud.

Abyste toho dosáhli, musí být všechny "horní meze pobřeží" kromě jedné naprogramovány na nulu. V tomto příkladu je tedy nutné naprogramovat nulové limity pro AC1, AC3 a AC4. Na displeji se pak nebude střídát I_{AC2} a nastavená hodnota pro AC2.

Shrnutí: Nastavením všech "Horních mezí Shore" kromě jedné na nulu se zastaví střídání zobrazení.

6.5 Příklady konfigurace

Pro lepší pochopení nastavení parametrů jsou uvedeny dva příklady.

Příklad 1: Dvě sběrnice VE.Bus Multis 16A/230V + generátor 4kVA (3000 ot./min) + externí

přepínač. Protože se jedná o systém VE.Bus, není třeba nastavovat faktor škálování. Generátor o výkonu 4 kVA může dodávat maximální proud 17,4 A. Při použití 70% bezpečnostní rezervy budeme

nastavit proud generátoru na 12 A. Konfiguraci nastavíte následujícím způsobem:

- 1) Stiskněte a podržte tlačítko konfigurace, dokud nezačne blikat spodní kontrolka LED v pravém sloupci. To znamená, že jste vstoupili do konfiguračního režimu a můžete změnit faktor škálování. Jak již bylo řečeno, tento parametr lze v případě VE.Bus Multis ignorovat.
- 2) Stisknutím tlačítka přejdete na další nastavení. Rozsvítí se pravá dolní LED dioda, která signalizuje, že lze nastavit proud generátoru.
- 3) Otáčejte knoflíkem, dokud se na displeji nezobrazí 12.
- 4) Stisknutím tlačítka přejdete na nastavení "Upper Shore limit for AC input 1".
- 5) Pokud chcete, aby maximální proud na břehu, který může obsluha nastavit, byl nižší než 32 A, můžete tuto hodnotu změnit.
- 6) Protože další 3 parametry (Horní mez Shore pro střídavý vstup 2, 3 a 4) není třeba konfigurovat, můžete stisknutím tlačítka 4krát projít nastavení a dokončit konfiguraci.

Příklad 2: Bus Multis 30A/120V + generátor 13kVA (1500 ot./min.) + externí přepínač.

Pro tuto konfiguraci je třeba vypočítat "škálovací faktor". NOfDevices je 4, DeviceType je 2, takže "škálovací faktor" je $(4 \times 2) - 1 = 7$.

Generátor 13 kVA 120V může dodávat maximální proud 108,3A. Při použití 90% bezpečnostní rezervy nastavíme proud generátoru na 98 A. Pro nastavení konfigurace proveďte následující kroky:

- 1) Stiskněte a podržte tlačítko konfigurace, dokud nezačne blikat spodní kontrolka LED v pravém sloupci. To znamená, že jste vstoupili do konfiguračního režimu a můžete změnit faktor škálování.
- 2) Otáčejte knoflíkem, dokud se na displeji nezobrazí 7.
- 3) Stisknutím tlačítka přejdete na další nastavení. Rozsvítí se pravá dolní LED dioda, která signalizuje, že lze nastavit proud generátoru.
- 4) Otáčejte knoflíkem tak dlouho, dokud se na displeji neobjeví údaj 98.
- 5) Stisknutím tlačítka přejdete na nastavení "Horní mez Shore pro vstup AC 1".
- 6) Pravděpodobně chcete, aby maximální proud na břehu, který může obsluha nastavit, byl nižší než 128 A, proto otáčejte knoflíkem, dokud se na displeji nezobrazí správný maximální proud na břehu.
- 7) Protože další 3 parametry (Horní mez Shore pro střídavý vstup 2, 3 a 4) není třeba konfigurovat, můžete stisknutím tlačítka 4krát projít nastavení a dokončit konfiguraci.

Dodatek 1 Technické údaje

CZ:

Rozsah napájecího napětí	9 ... 70 VDC
Napájecí proud	Pohotovostní režim
	Aktivní
@12V	<5mA <30mA
@24V	<5mA <15mA

Rozsah provozních teplot	0 ... 50°C
--------------------------	------------

Rozměry	65 x 120 x 55 mm
Čistá hmotnost	70 gramů
Materiál:	PC/ABS
Tělo	

NL:

Voedingsspanningbereik	9 ... 70 VDC
Voedingstroom	Pohotovostní režim
	Actief
@12V	<5mA <30mA
@24V	<5mA <15mA

Bedrijfstemperatuurbereik	0 ... 50°C
---------------------------	------------

Afmetingen	65 x 120 x 55 mm
Netto gewicht	70 gramů
Materiaal:	PC/ABS
Body	

FR:

Plage de tension d'alimentation	9 à 70VDC
Courant d'alimentation	En Actif
	Attente
@12V	<5mA <30mA
@24V	<5mA <15mA

Température de fonctionnement	0 à 50 °C
-------------------------------	-----------

Rozměry	65 x 120 x 55 mm
Poids net	70 gr
Matériel :	PC/ABS
Corps	

DE:

Bereich der Versorgungsspannung	9 ... 70 VDC
Versorgungsstrom	Pohotovostní režim
@12V	Betrieb
@24V	<5mA <30mA
	<5mA <15mA
Bereich der Betriebstemperatur	0 ... 50°C
Abmessungen	65 x 120 x 55 mm
Netto Gewicht	70 gramů
Material:	
Gehäuse	PC/ABS

ES:

Tensión de alimentación	9 ... 70 VCC
Corriente de alimentación	En Activa
	espera
@12V	<5mA <30mA
@24V	<5mA <15mA
Temperatura de funcionamiento	0 ... 50°C
Dimensiones	65 x 120 x 55 mm
Peso netto	70 gr.
Materiál:	
Cuerpo	PC/ABS

Distributor:

Neosolar spol. s r.o.
Pávovská 5456/27a
Jihlava
58601

Tel.: +420 567 313 652
E-mail: info@neosolar.cz

www.neosolar.cz

Sériové číslo:

Verze
Datum

: 00
: 19. října 2010

Victron Energy B.V.
De Paal 35 | 1351 JG Almere
PO Box 50016 | 1305 AA Almere | Nizozemsko

Telefon : +31 (0)36 535 97 00
Zákaznická podpora : +31 (0)36 535 97 03
Fax : +31 (0)36 535 97 40

E-mail : sales@victronenergy.com

www.victronenergy.com