

UŽIVATELSKÝ MANUÁL

Pojistný odpínač 32/50A

EFD 14 1p

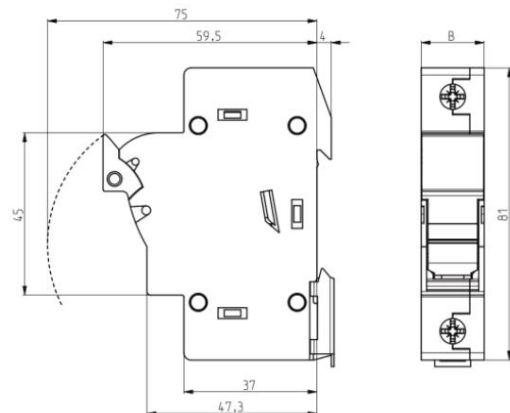
NN-pojistkový-odpínač

Rozměry [mm]

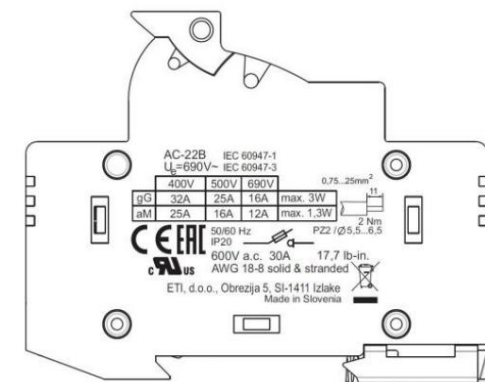
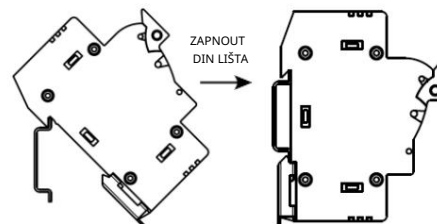
Instalace



POZOR!
Montáž pouze pro elektrikáře!

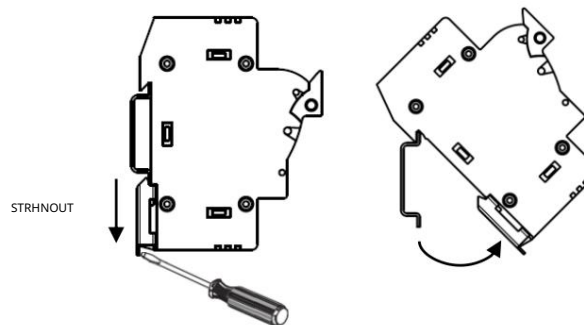
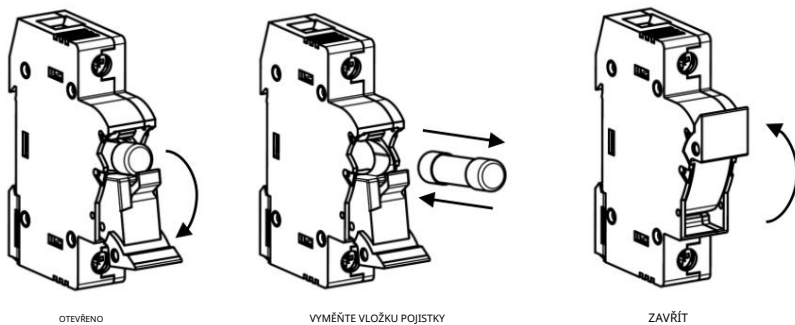


TYP	1p	1p+N	2p	3p	3p+N
B [mm]	17,5	35	35	52,5	70



Výměna pojistkové vložky

Demontáž

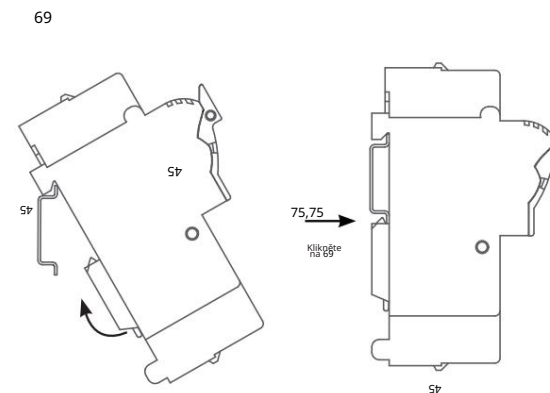
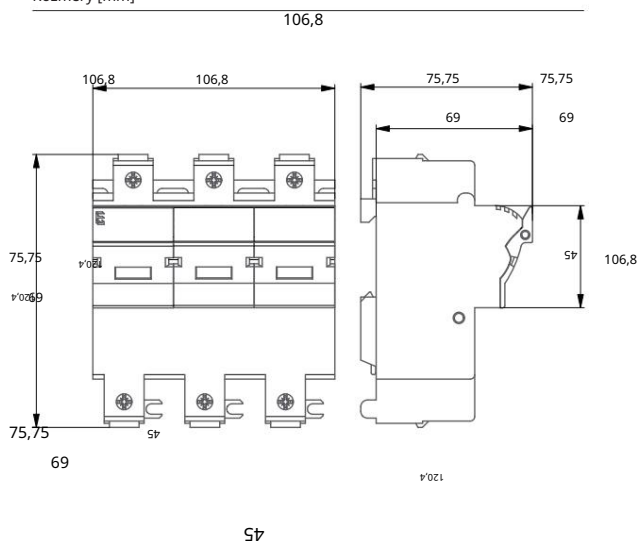
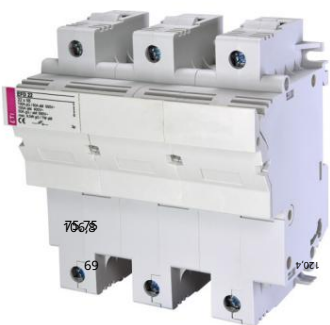


Držák pojistky
EFD 22 3p

NN-pojistkový-odpínač

Rozměry [mm]

Instalace



AC-21B IEC 60947-1
U_b=690V~ IEC 60947-3

400V	500V	690V	
gG	100A	50A	max. 9,5W
aM	100A(50kA)	80A	50A max. 7 W

4...50mm²
2,5 - 3Nm
50/60 Hz PZ2 / Ø 5,5...6,5
IP20

600V a.c./d.c. 100A 26,6 lb-in.
c US AWG 12-2 solid & stranded
Do not operate under load for DC voltage
Made in Slovenia

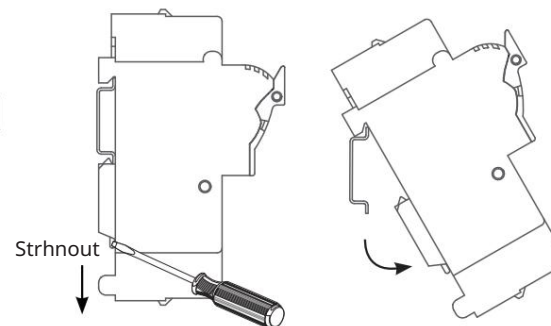
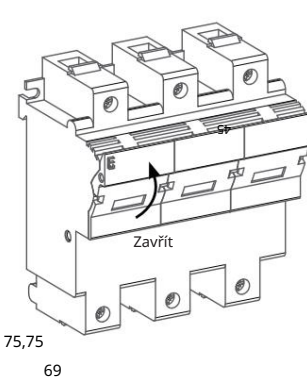
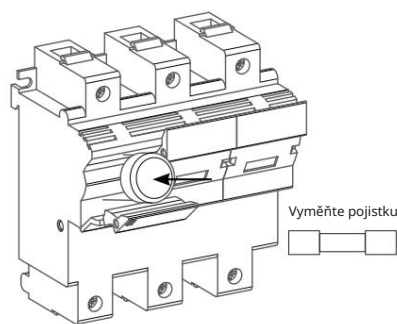
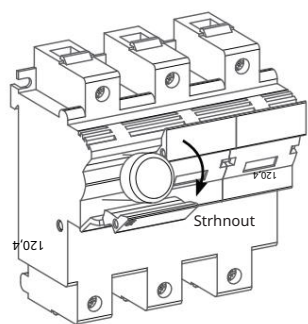
POZOR!
Instalace pouze elektrikáři!

Vyměňte 106,8

106,8

75,75

Demontáž




EFD 14 1p



Specifikace

Kód ETI	002560001
Popis	EFD 14 1p
Název třídy	pojistkový odpínač
Jmenovitý proud (A)	50
Velikost	14x51
Počet pólů	1
Jmenovité AC napětí (V)	690
Třída použití	AC 22B
Připojení	1,5 - 35mm ²
Uchycení	35mm DIN lišta
0	

[Online stránka produktu](#) 

Další dokumentace



[Katalog technických údajů](#)

[Certifikát](#)

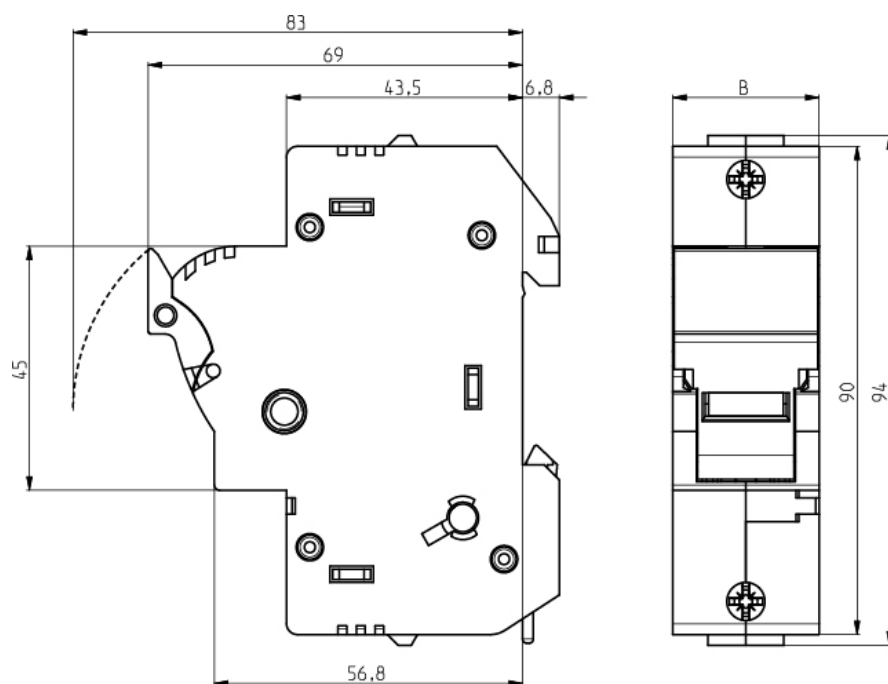
[3D model](#)

[Návod](#)

[Prohlášení CE](#)

[Eplan file](#)

Rozměrový výkres



	B
EFD 14 1p	27
EFD 14 1p+N	54
EFD 14 2p	54
EFD 14 3p	81
EFD 14 3p+N	108

Výrobce:

ETI Elektroelement d.o.o.
Obrezija 5
SI - 4144 Izlake
Slovinsko

Tel.: +386 (0)3 56 57 570
www.etigroup.eu

E-mail: eti@eti.si

Dovozce:

Neosolar spol. s r.o.
Pávovská 5456/27a
586 01 Jihlava
Česká republika

Tel.: +420 567 313 652
www.neosolar.cz

E-mail: info@neosolar.cz