

UŽIVATELSKÝ MANUÁL

Pojistka 10A pro
odpínač EFD 10 1p

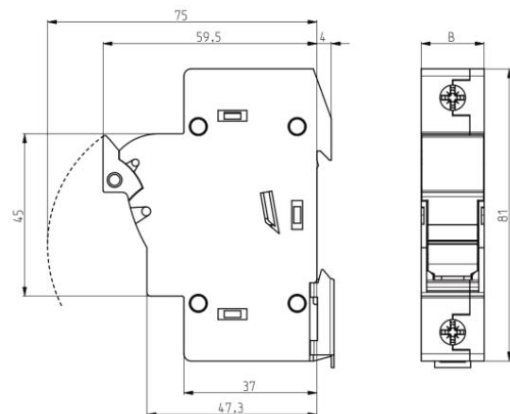
NN-pojistkový-odpínač

Rozměry [mm]

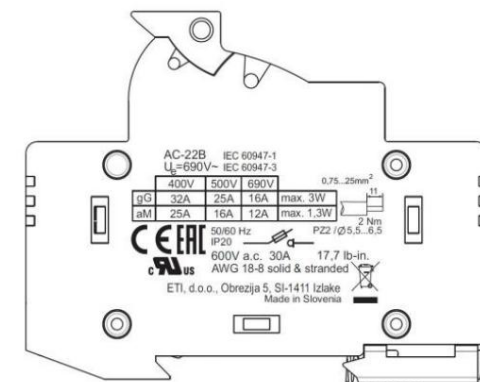
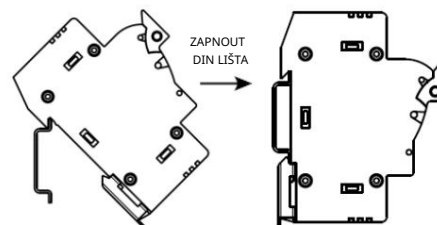
Instalace



POZOR!
Montáž pouze pro elektrikáře!

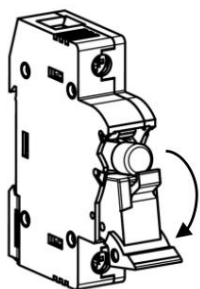


TYP	1p	1p+N	2p	3p	3p+N
B [mm]	17,5	35	35	52,5	70

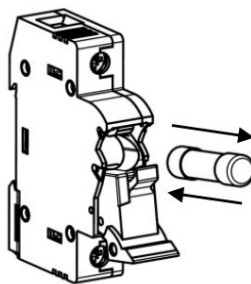


Výměna pojistkové vložky

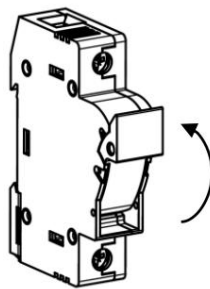
Demontáž



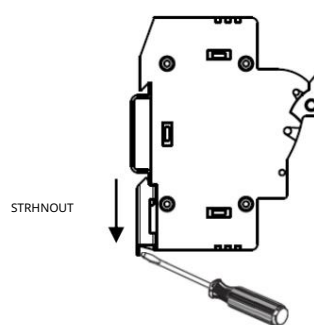
OTEVŘENO



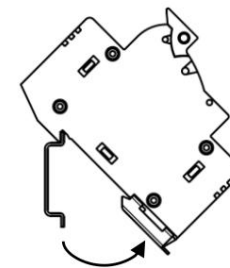
VYMĚŇTE VLOŽKU POJISTKY



ZAVŘÍT



STRHNOUT

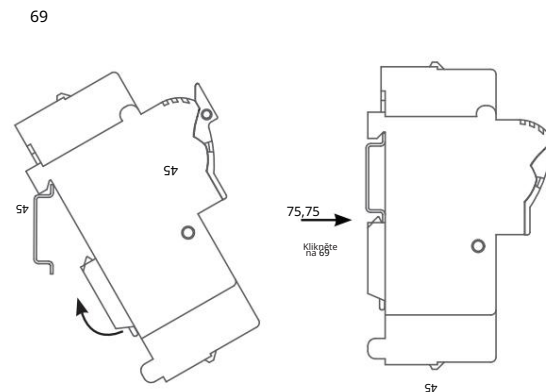
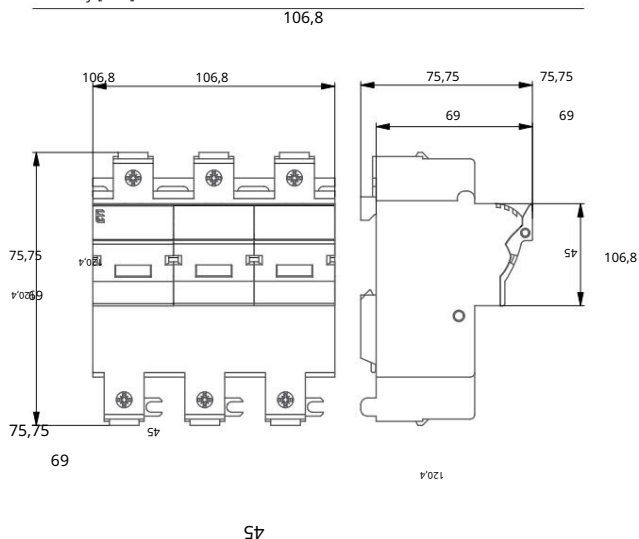
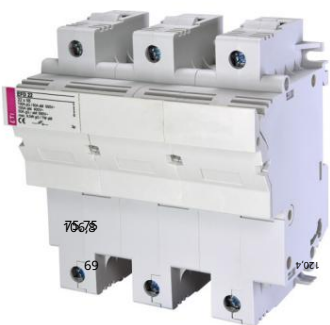


Držák pojistky
EFD 22 3p

NN-pojistkový-odpínač

Rozměry [mm]

Instalace
75,75



AC-21B IEC 60947-1
U_b=690V~ IEC 60947-3

400V	500V	690V	
gG	100A	50A	max. 9,5W
aM	100A(50kA)	80A	50A max. 7 W

4...50mm²
2,5 - 3Nm
50/60 Hz PZ2 / Ø 5,5...6,5
IP20

600V a.c./d.c. 100A 26,6 lb-in.
c US AWG 12-2 solid & stranded
Do not operate under load for DC voltage
Made in Slovenia

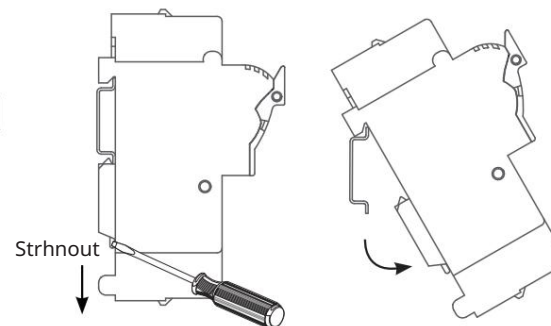
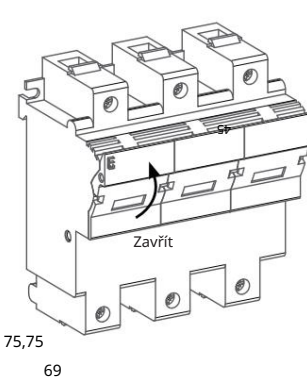
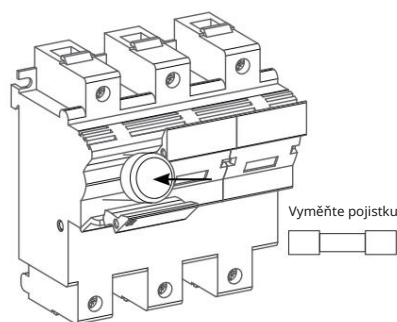
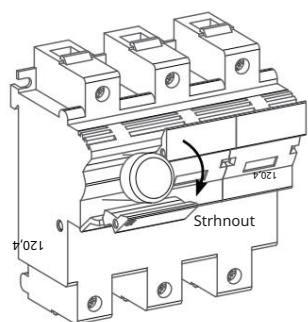
POZOR!
Instalace pouze elektrikáři!

Vyměňte 106,8

106,8

75,75

Demontáž




CH10x38 gG 10A/500V



Specifikace

Kód ETI	002620007
Popis	CH10x38 gG 10A/500V
Název třídy	pojistka
Jmenovitý proud (A)	10
Typ	CH
Velikost	CH10
Charakteristika	gG
Jmenovité AC napětí (V)	500
Rozměry	10X38
Vypínací schopnost AC (kA)	100
Ztrátový výkon (W)	1,2
Normy	IEC 60269-1, IEC 60269-2
Aplikace	Pro ochranu kabelu
efuse	1
0	

[Online stránka produktu](#) 

Další dokumentace



[Katalog technických údajů](#)

[Certifikát](#)

[3D model](#)

[Návod](#)

[Prohlášení CE](#)

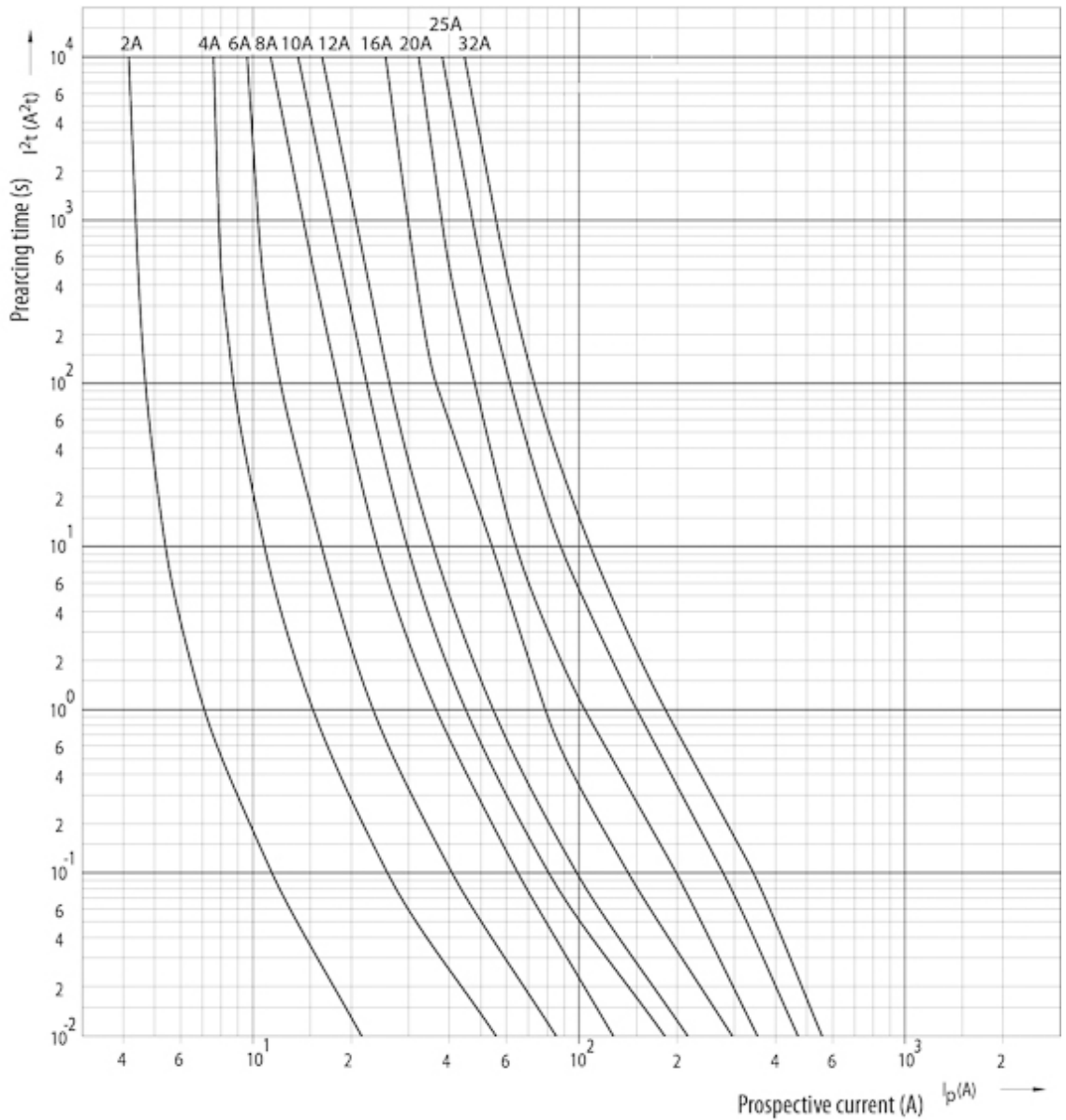
[Eplan file](#)

Characteristics

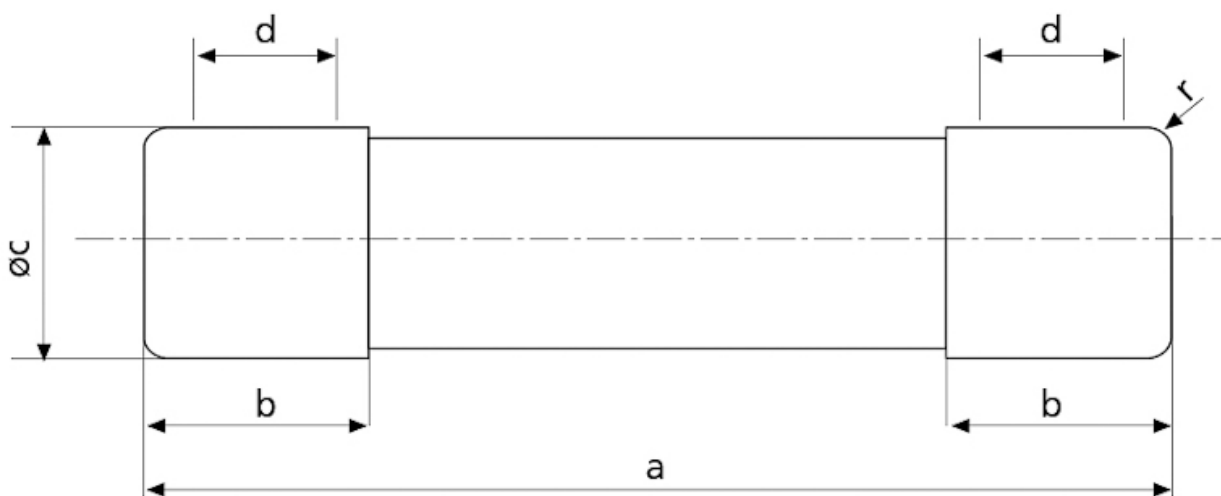


COM_ETISTORE_ITEM_DOCTYPE_ITCH ARACTERISTIC

Time current
characteristics I/t, gG
CH10



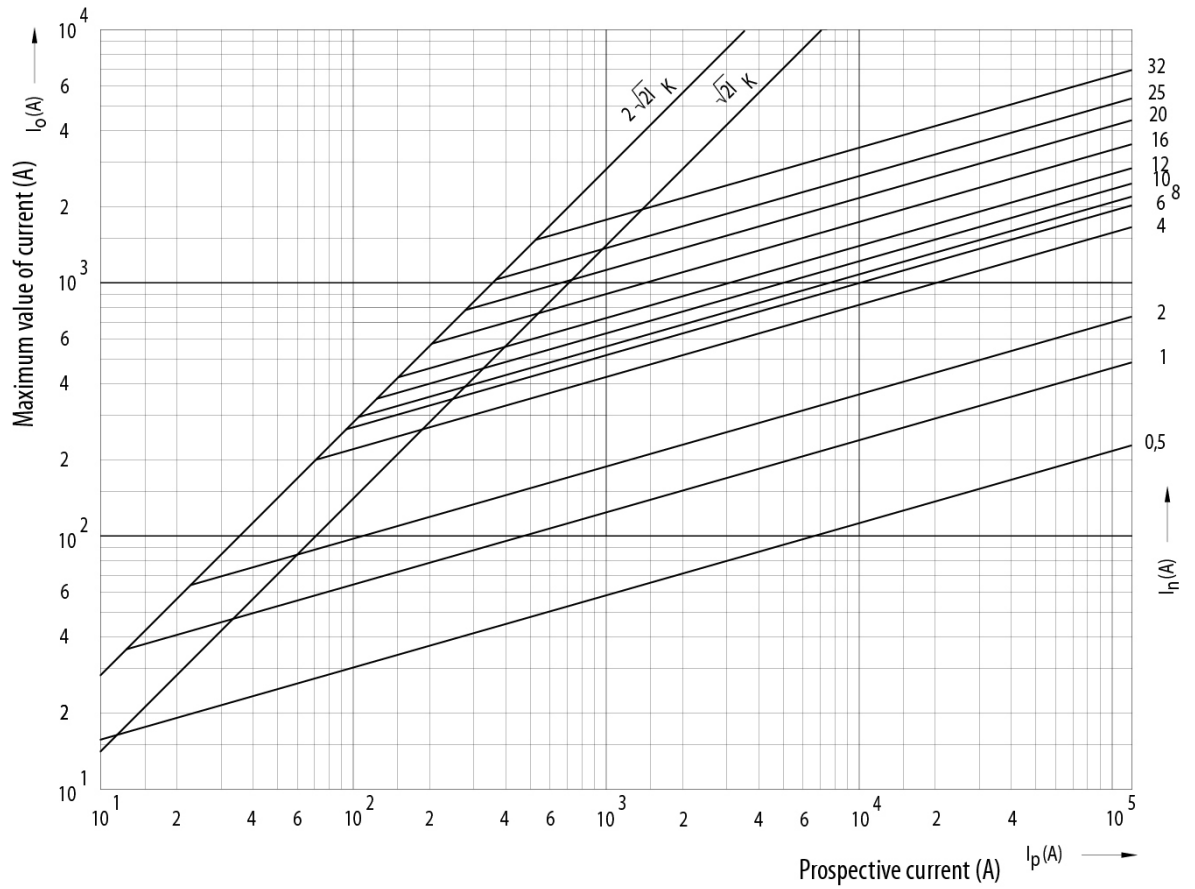
Rozměrový výkres



	a	$b_{\text{max.}}$	c	$d_{\text{min.}}$	r
8 x 32	$31,5 \pm 0,5$	6,7	$8,5 \pm 0,1$	4	$1 \pm 0,5$
10 x 38	$38,0 \pm 0,6$	10,5	$10,3 \pm 0,1$	6	$1,5 \pm 0,5$
14 x 51	$51,0 + 0,6 / -1$	13,8	$14,3 \pm 0,1$	7,5	± 1
22 x 58	$58,0 + 0,1$	16,2	$22,2 \pm 0,1$	11	± 1

Vypínací charakteristiky

Cut-off current characteristics
CH10



Výrobce:

ETI Elektroelement d.o.o.
Obrezija 5
SI - 4144 Izlake
Slovinsko

Tel.: +386 (0)3 56 57 570
www.etigroup.eu

E-mail: eti@eti.si

Dovozce:

Neosolar spol. s r.o.
Pávovská 5456/27a
586 01 Jihlava
Česká republika

Tel.: +420 567 313 652
www.neosolar.cz

E-mail: info@neosolar.cz