

UŽIVATELSKÝ MANUÁL

Pojistka 16A

pro odpínač EFD 10 1p

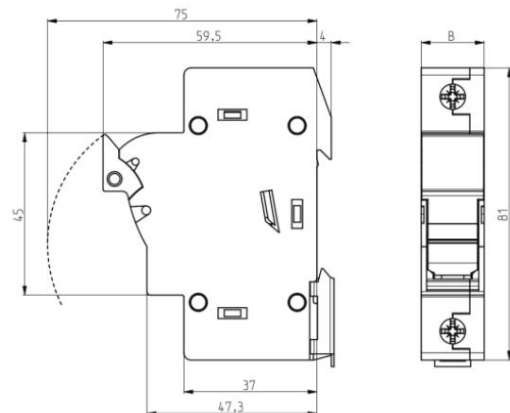
NN-pojistkový-odpínač

Rozměry [mm]

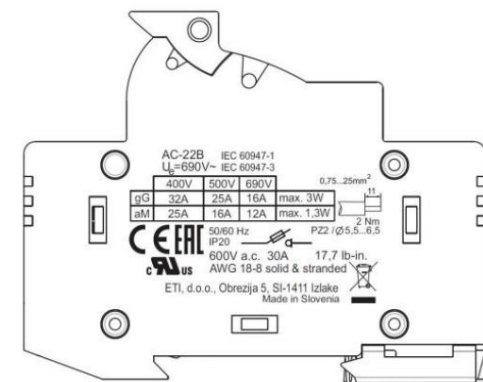
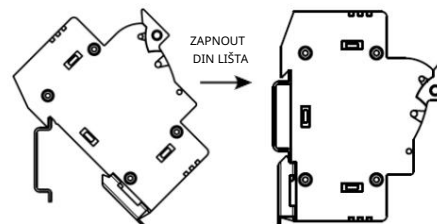
Instalace



POZOR!
Montáž pouze pro elektrikáře!

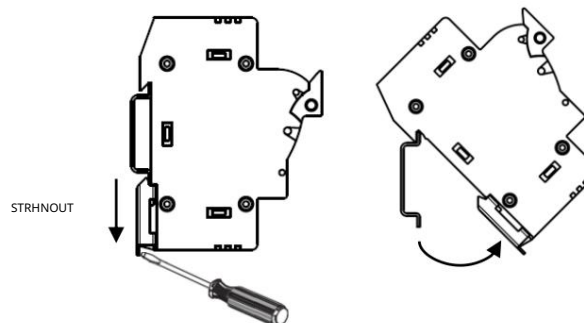
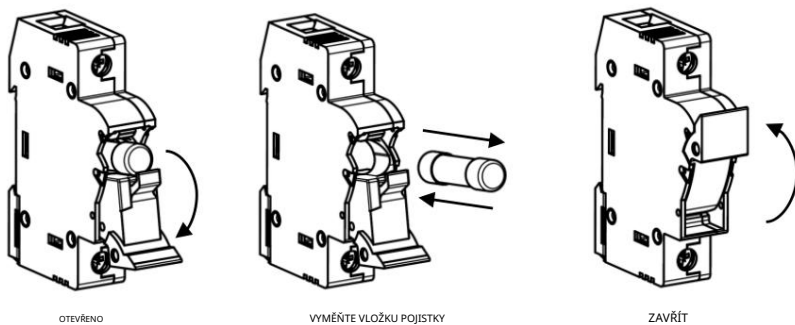


| TYP | 1p | 1p+N | 2p | 3p | 3p+N |
|--------|------|------|----|------|------|
| B [mm] | 17,5 | 35 | 35 | 52,5 | 70 |



Výměna pojistkové vložky

Demontáž

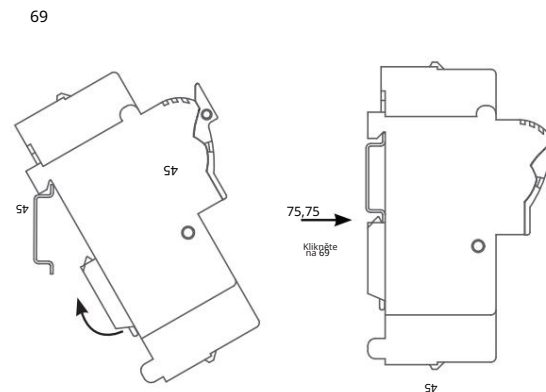
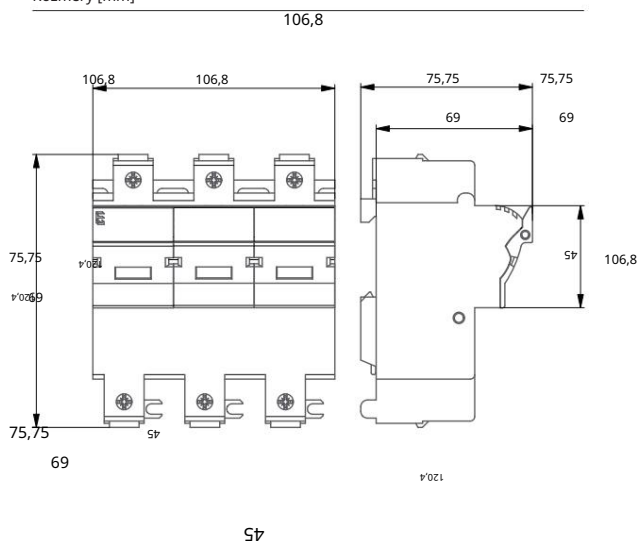


Držák pojistky
EFD 22 3p

NN-pojistkový-odpínač

Rozměry [mm]

Instalace
75,75



AC-21B IEC 60947-1
U_b=690V~ IEC 60947-3

| | | | |
|------|------------|------|--------------|
| 400V | 500V | 690V | |
| gG | 100A | 50A | max. 9,5W |
| aM | 100A(50kA) | 80A | 50A max. 7 W |

4...50mm²
2,5 - 3Nm
50/60 Hz PZ2 / Ø 5,5...6,5
IP20

600V a.c./d.c. 100A 26,6 lb-in.
c US AWG 12-2 solid & stranded
Do not operate under load for DC voltage
Made in Slovenia

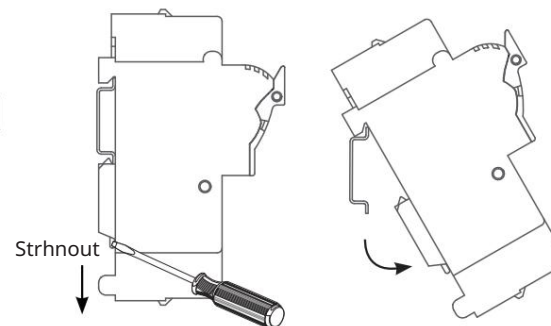
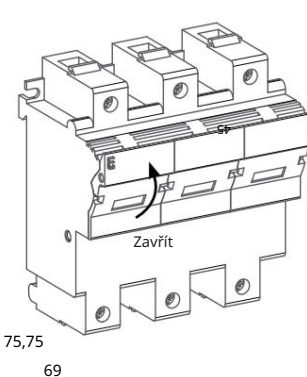
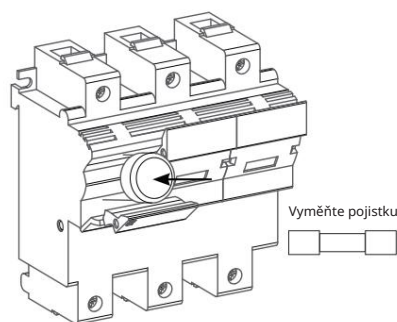
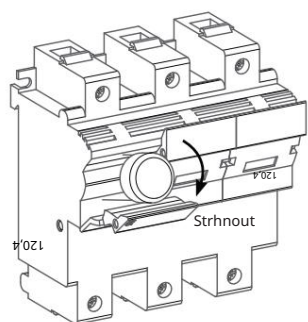
POZOR!
Instalace pouze elektrikáři!

Vyměňte 106,8

106,8

75,75

Demontáž




CH10x38 gG 16A/500V



Specifikace

| | |
|----------------------------|--------------------------|
| Kód ETI | 002620009 |
| Popis | CH10x38 gG 16A/500V |
| Název třídy | pojistka |
| Jmenovitý proud (A) | 16 |
| Typ | CH |
| Velikost | CH10 |
| Charakteristika | gG |
| Jmenovité AC napětí (V) | 500 |
| Rozměry | 10X38 |
| Vypínací schopnost AC (kA) | 100 |
| Ztrátový výkon (W) | 2,9 |
| Normy | IEC 60269-1, IEC 60269-2 |
| Aplikace | Pro ochranu kabelu |
| efuse | 1 |
| 0 | |

[Online stránka produktu](#) 

Další dokumentace



[Katalog technických údajů](#)

[Certifikát](#)

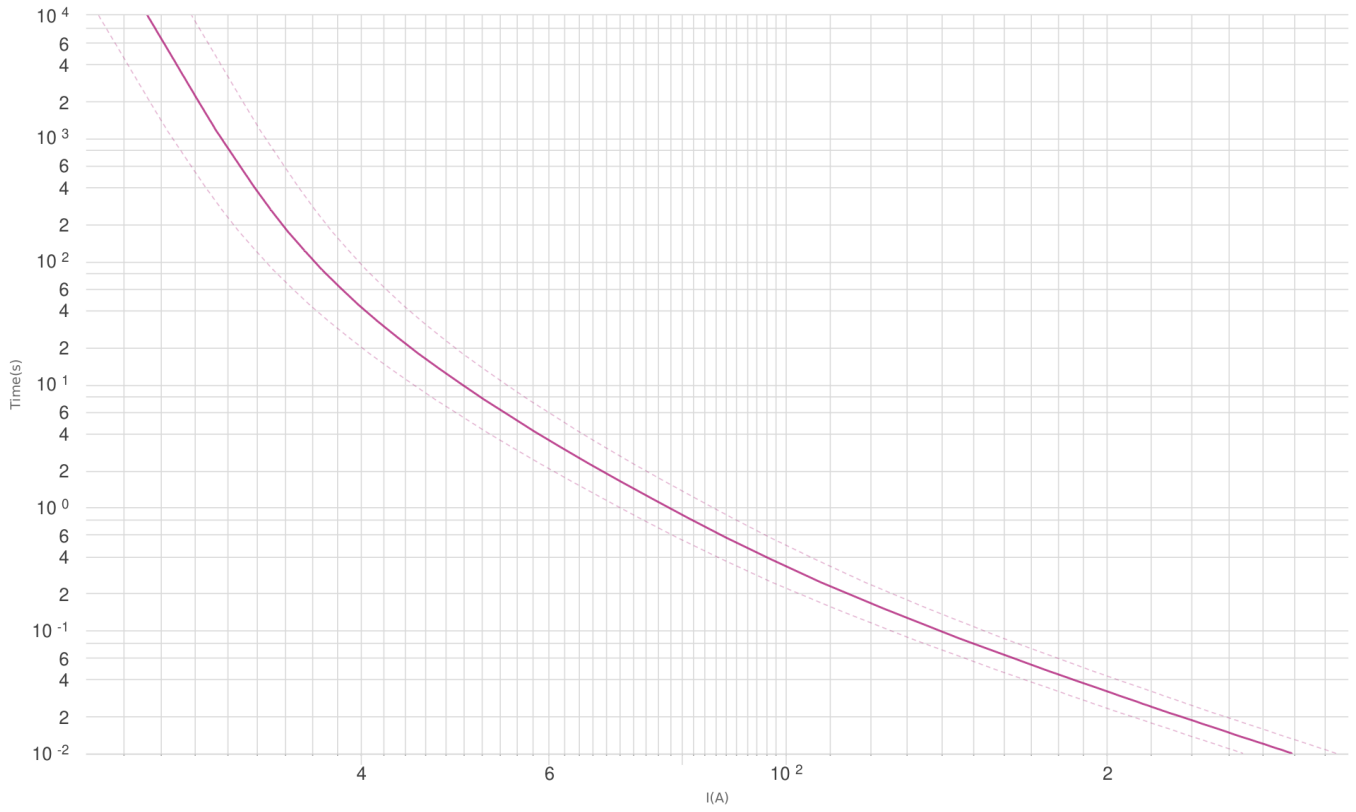
[3D model](#)

[Návod](#)

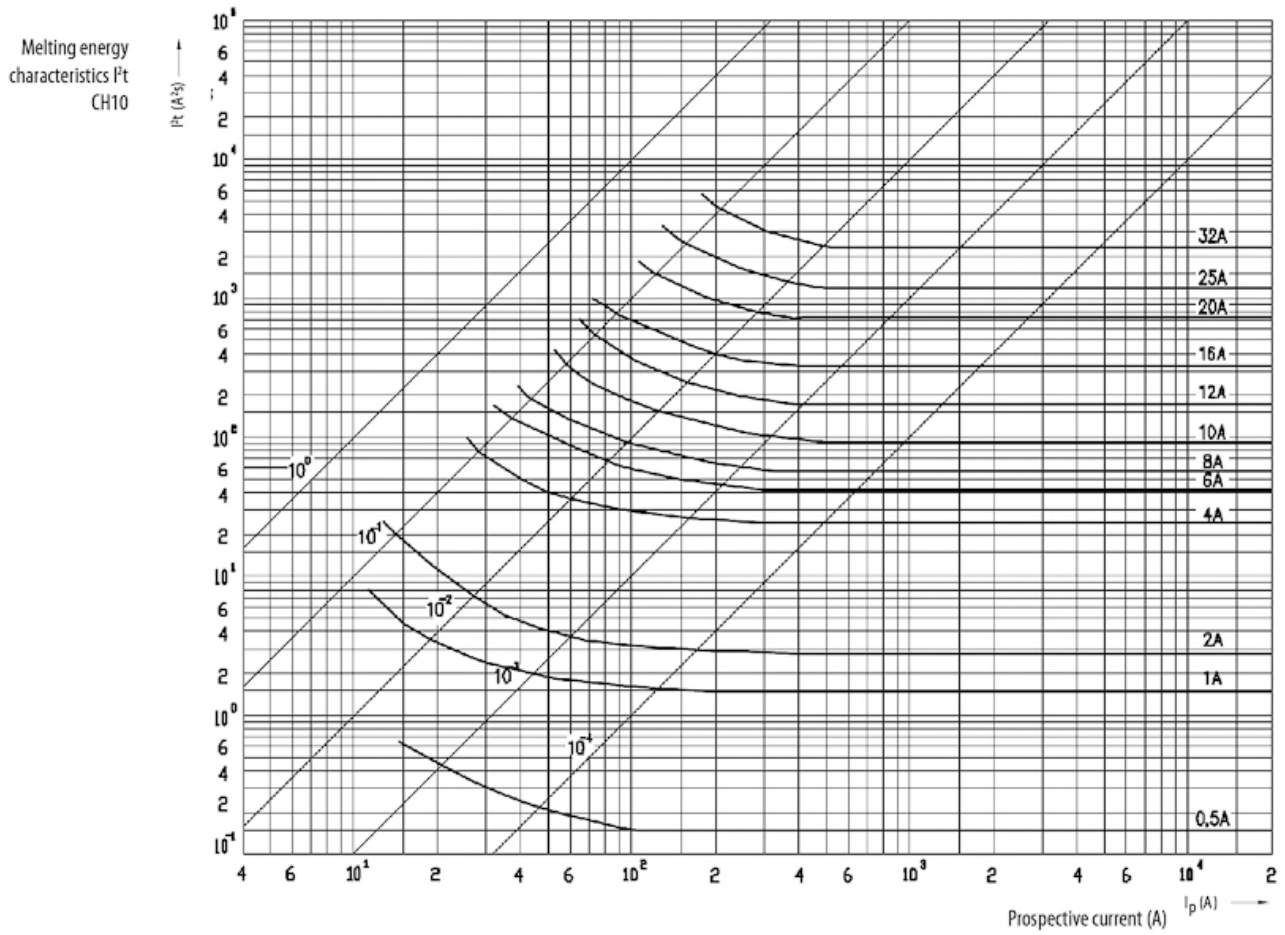
[Prohlášení CE](#)

[Eplan file](#)

Characteristics

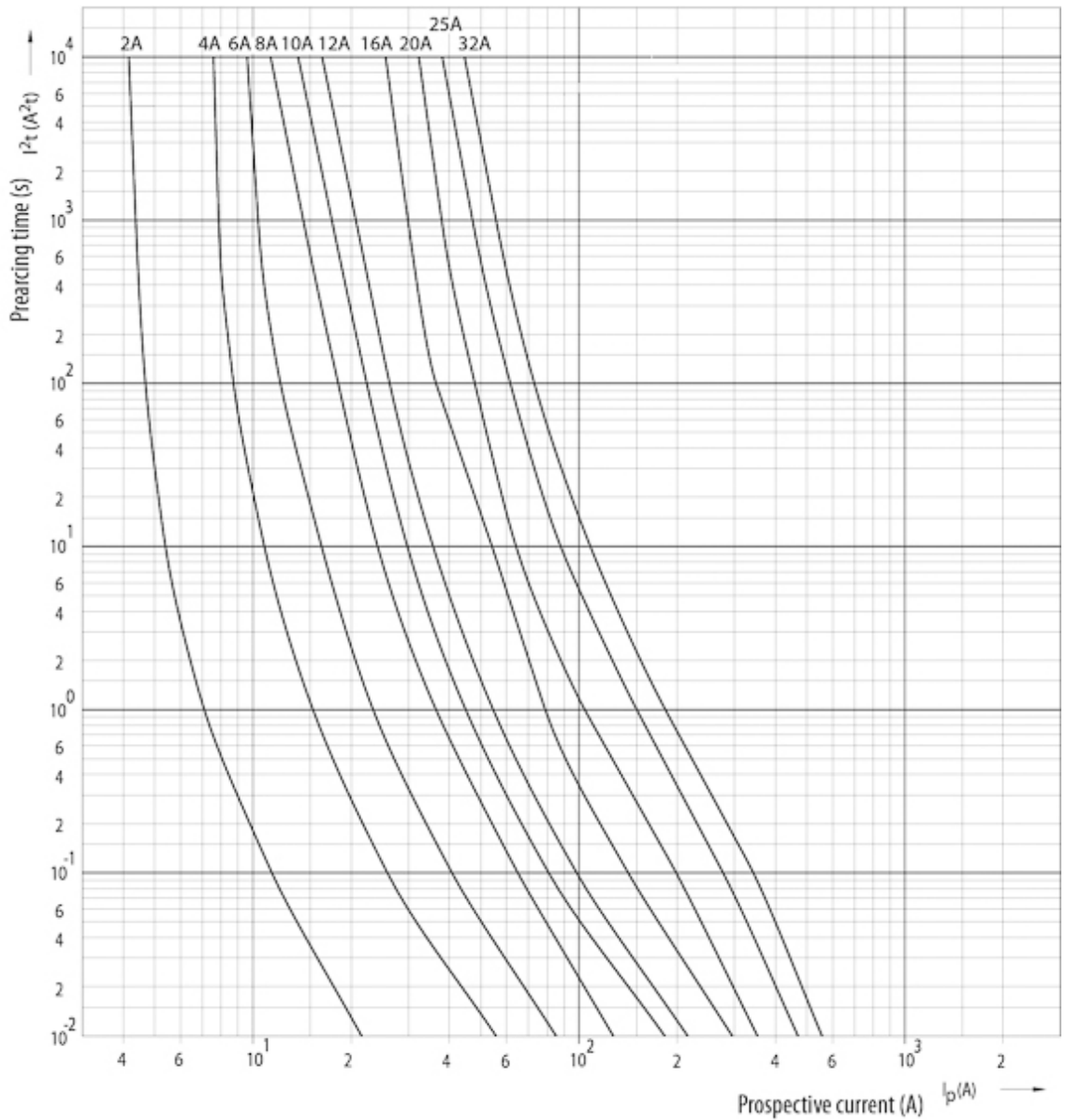


Tavné charakteristiky

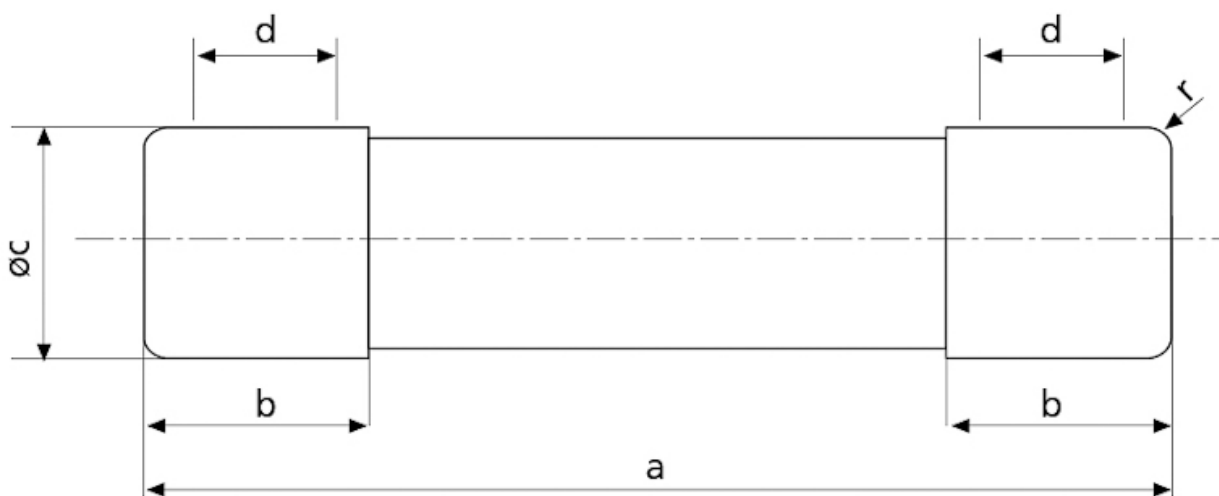


COM_ETISTORE_ITEM_DOCTYPE_ITCH ARACTERISTIC

Time current
characteristics I/t, gG
CH10



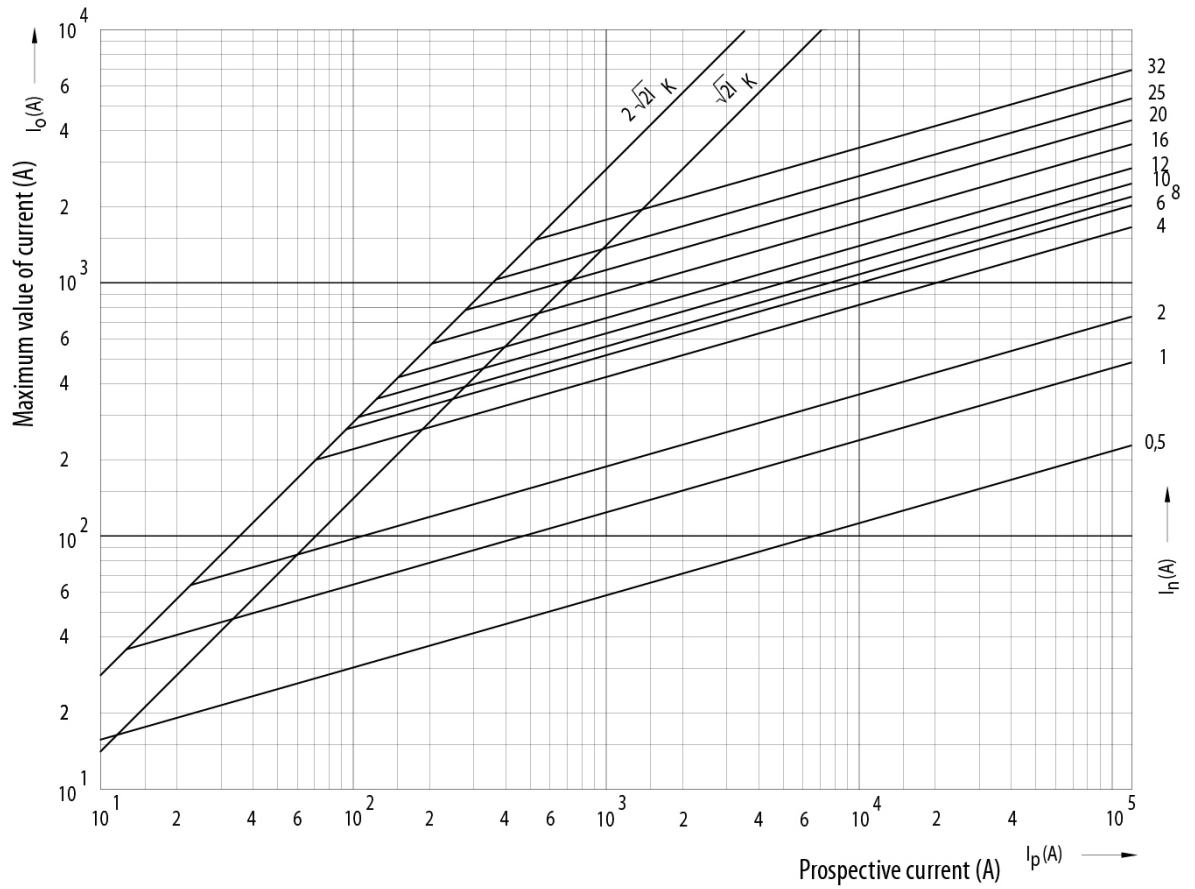
Rozměrový výkres



| | a | b _{max.} | c | d _{min.} | r |
|---------|-------------|-------------------|----------|-------------------|---------|
| 8 x 32 | 31,5±0,5 | 6,7 | 8,5±0,1 | 4 | 1±0,5 |
| 10 x 38 | 38,0±0,6 | 10,5 | 10,3±0,1 | 6 | 1,5±0,5 |
| 14 x 51 | 51,0+0,6/-1 | 13,8 | 14,3±0,1 | 7,5 | ±1 |
| 22 x 58 | 58,0+0,1 | 16,2 | 22,2±0,1 | 11 | ±1 |

Vypínací charakteristiky

Cut-off current characteristics
CH10



Výrobce:

ETI Elektroelement d.o.o.
Obrezija 5
SI - 4144 Izlake
Slovinsko

Tel.: +386 (0)3 56 57 570
www.etigroup.eu

E-mail: eti@eti.si

Dovozce:

Neosolar spol. s r.o.
Pávovská 5456/27a
586 01 Jihlava
Česká republika

Tel.: +420 567 313 652
www.neosolar.cz

E-mail: info@neosolar.cz