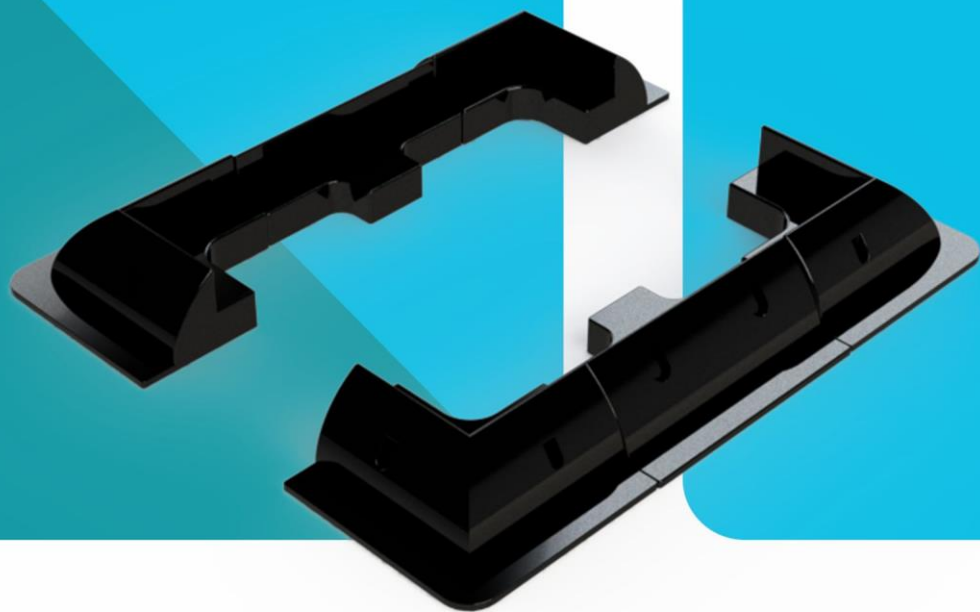


Renogy MTS-CB

Rohový držák panelu



2775 E Philadelphia St, Ontario, CA 91761
1-800-330-8678

Verze: 1.0

Důležité bezpečnostní pokyny

Tyto pokyny si prosím uložte.

 **Varování:** Označuje potenciálně nebezpečný stav. Při provádění tohoto úkolu buďte mimořádně opatrní.

Pozor: Označuje kritický postup pro bezpečný a správný provoz systému.

Poznámka: Označuje postup nebo funkci, která je důležitá pro bezpečný a správný provoz systému.

Všeobecné bezpečnostní informace

- Před zahájením instalace si přečtěte všechny pokyny a upozornění v návodu.
- Instalaci by měl dokončit profesionální dodavatel, aby se předešlo škodám, ke kterým může dojít například v důsledku nesprávného těsnění.
- **NEPOUŽÍVEJTE** díly od jiných výrobců, mohlo by dojít ke ztrátě záruky nebo k destabilizaci systému.
- Tento systém **NENÍ** v souladu se obytnými stavebními předpisy a neměl by být používán místo systému, který je, pokud to vyžadují místní předpisy.

Zodpovědnost instalace

- Shoda instalace se všemi příslušnými předpisy, které jsou v platné v místě instalace.
- Shoda a kompatibilita instalace se všemi komponenty systému a prostředím, včetně, ale bez omezení na střechu, systémové komponenty atd..
- Ověření správnosti všech informací o projektu.

Obsah

Obecné informace	4
Identifikace komponentů	4
Instalace	5
Technické specifikace	10
Kompatibilita	10
Rozměry	10

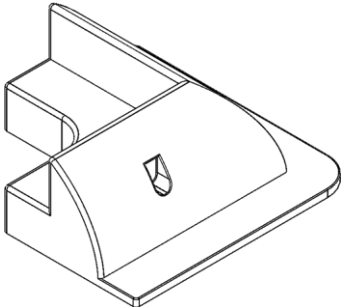
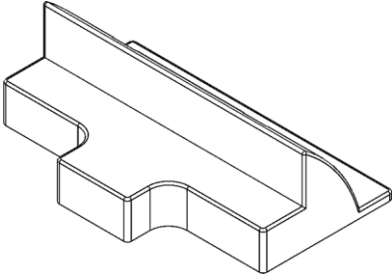
Všeobecné informace

Rohový držák Renogy (MTS-CB), lze použít s prakticky libovolnými solárními panely s hliníkovým rámem pro zajištění bezpečné montáže na rovné povrchy bez vrtání. MTS-CB zvedá solární panel do optimální výšky, která vytváří vzduchovou mezeru, která pak zlepšuje výkon panelu. Kromě toho držáky fungují jako deflektor větru při zachování vzduchové mezery. S MTS-CB je instalace čistší a flexibilnější na většině obytných vozů, karavanů nebo lodí.

Klíčové vlastnosti

- Konstrukce z vysoce kvalitního ABS plastu s dlouhou životností
- 100% recyklovatelný a odolný vůči UV záření
- Montáž bez vrtání
- Určeno pro prakticky všechny solární panely s hliníkovým rámem
- Nejvhodnější pro ploché střechy z hladkého hliníku, dřeva nebo GRP materiálu
- Snadnější a flexibilnější instalace
- Kompatibilní se všemi rámovými solárními panely Renogy

Identifikace jednotlivých dílů

Díl		Počet
Rohový držák		4
Boční držák		2

Instalace

POZNÁMKA: Tyto pokyny slouží, jako jednoduché vodítko pro instalaci držáků rohových držáků. Skutečné instalace se mohou lišit, podle typu lepidla nebo typu střechy. Poradte se s výrobcem lepidla ohledně správných pokynů ohledně ABS plastu pro uživatelem definovaný střešní materiál.

Doporučené nářadí před instalací:

- Montážní lepidlo (Sikaflex-252)
- Montážní pistole
- Ochrana páska
- Vodováha
- Metr
- Čistící prostředky

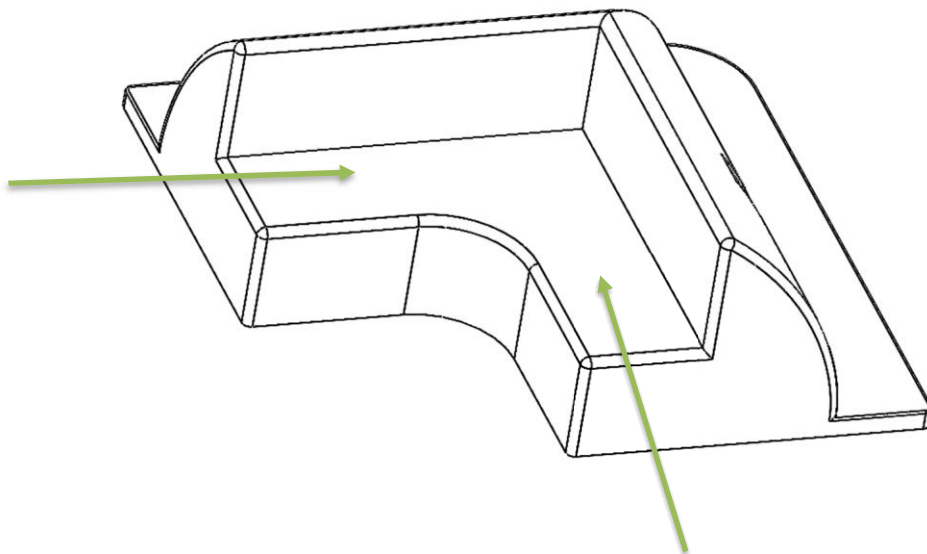


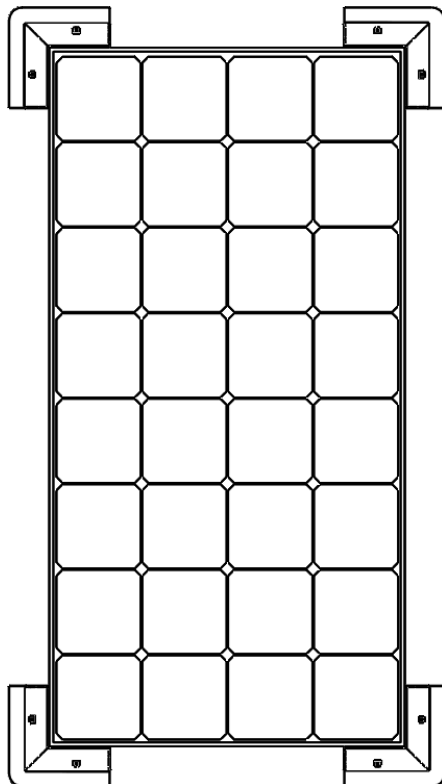
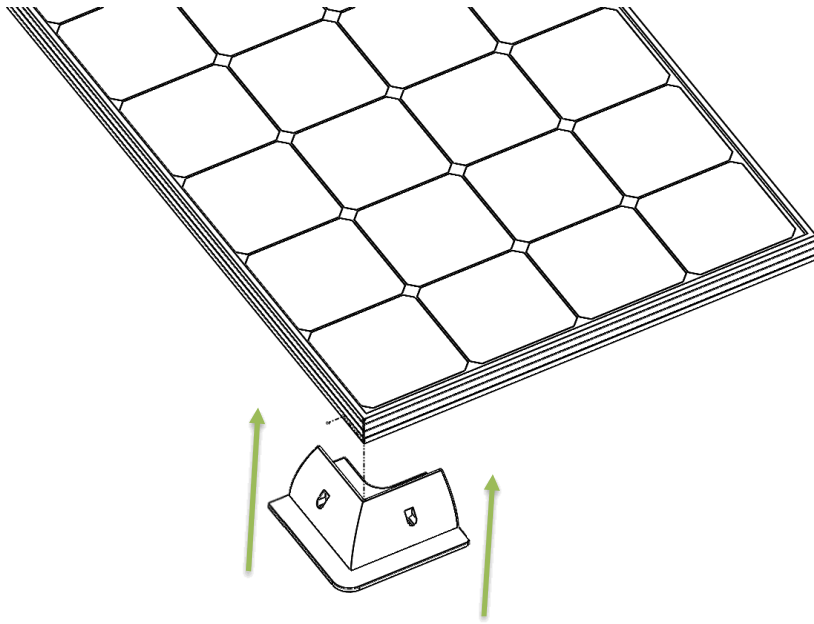
Varování: Montážní lepidla obsahují nebezpečné chemikálie, které mohou být zdraví škodlivé. Před použitím montážních lepidel se ujistěte, zda dodržujete zacházení a doporučení výrobce.

1. Spojte rohové držáky se solárním panelem

- a. Naneste lepidlo na horní stranu rohového držáku, kde bude panel instalován
- b. Srovnejte rohový držák s rohem solárního panelu
- c. Přitlačte tak, aby jste zajistili správný kontakt držáku s panelem
- d. Postup, opakujte u dalších 3 rohových držáků

POZNÁMKY: Dodržujte specifikaci výrobce lepidla pro aplikaci a dobu schnutí

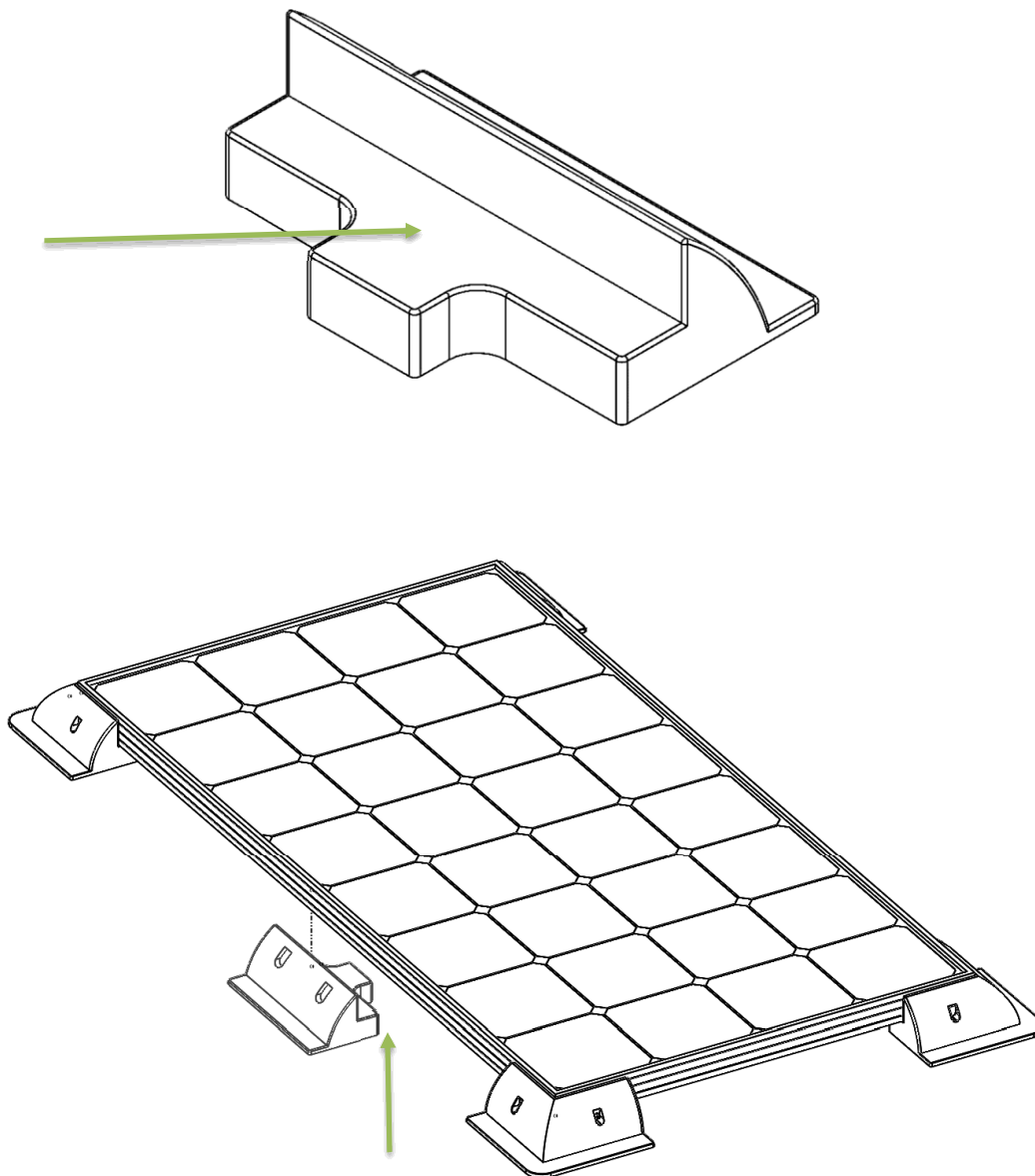


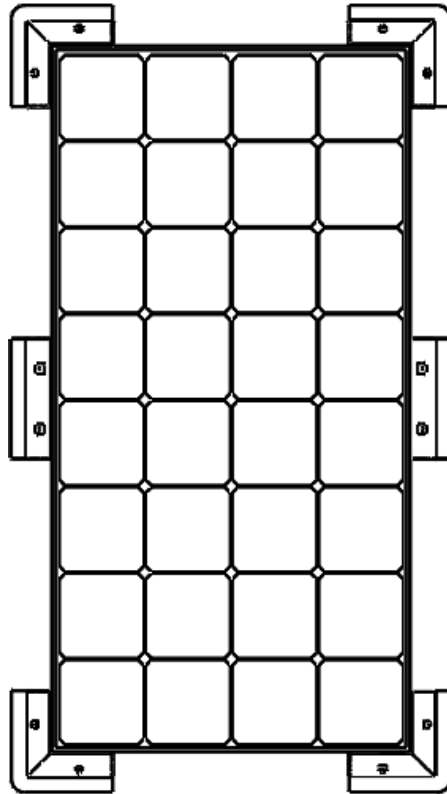


2. Spojte boční držák se solárním panelem

- a. Naneste lepidlo na horní stranu bočního držáku, kde bude panel instalován
- b. Umístěte boční držák na stranu solárního panelu. Podle potřeby upravte symetrii
- c. Přitlačte tak, aby jste zajistili správný kontakt držáku s panelem
- d. Opakujte pro druhou stranu

POZNÁMKY: Dodržujte specifikace výrobce lepidla pro aplikaci a dobu schnutí





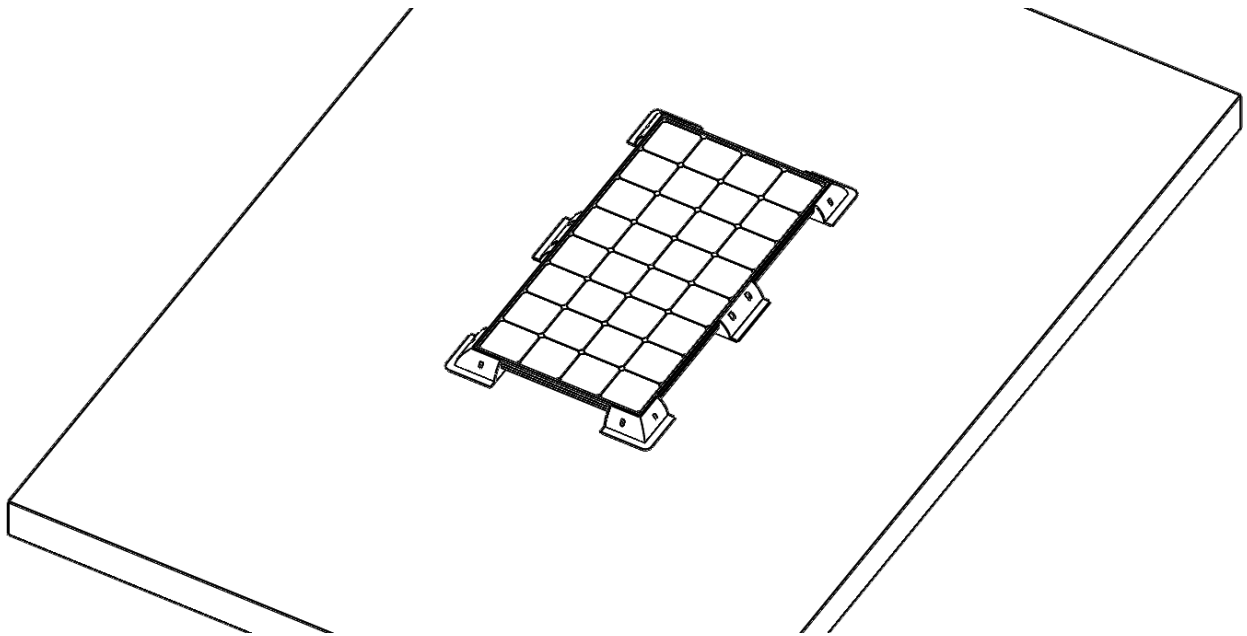
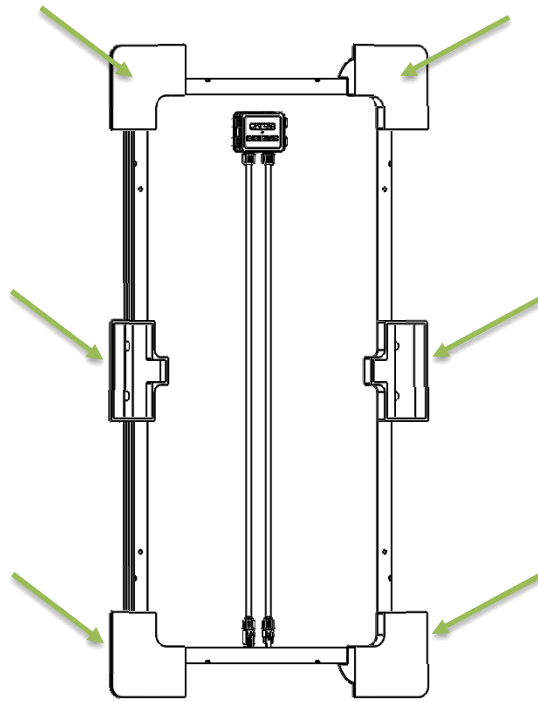
3. Naneste lepidlo na držáky a nainstalujte na rovný povrch

POZNÁMKA: Před nanášením lepidla si vždy označte, kde na rovném povrchu bude solární panel umístěn

POZNÁMKA: Zajistěte správnou orientaci solárního panelu tak, aby kabely vycházely z uživatelem požadované strany

- a. Očistěte povrch držáků a rovného povrchu, aby byl zajištěn maximální potenciál lepení
- b. Naneste lepidlo na spodní stranu všech držáků, tam kde se budou dotýkat plochého montážního povrchu
- c. Přitlačte tak, aby jste zajistili správný kontakt držáku s montážním povrchem

POZNÁMKY: Dodržujte specifikaci výrobce lepidla pro aplikaci a dobu schnutí



Technické specifikace

Parametry	Specifikace
Materiál	ABS plast odolný proti UV záření
Hmotnost (každý díl)	204.11 g
Rozměry bočního držáku (d x š x v)	17.78 x 11.68 x 5.84 cm
Rozměry rohového držáku (d x š x v)	14.98 x 14.98 x 5.84 cm
Doporučené lepidlo	Sikaflex 252 nebo podobné

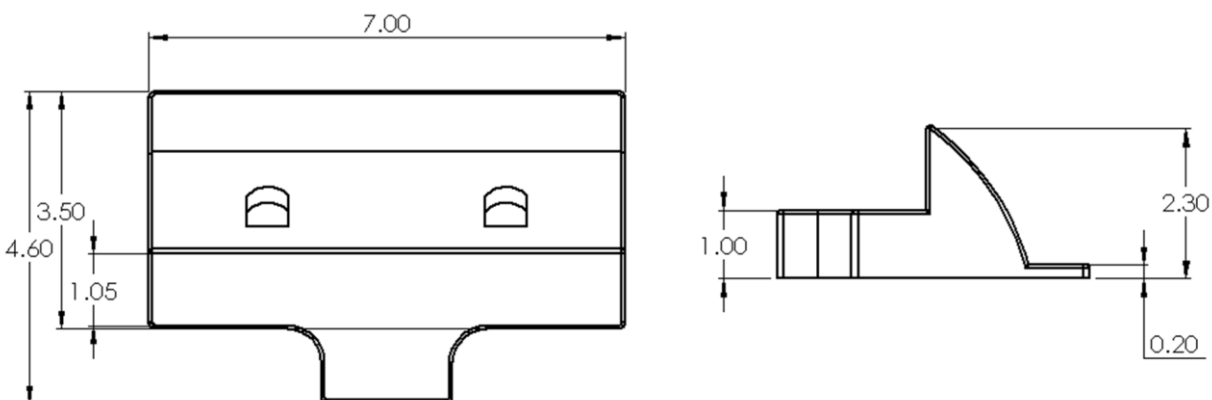
Compatibilita

Držáky MTS-CB jsou kompatibilní se všemi solárními panely Renogy s výjimkou modelů solárních kufrů.

Rozměry

Poznámka: Následující výkresy používají palce jako jednotky rozměrů.

Boční držák



Rohový držák

