

UŽIVATELSKÝ MANUÁL

FV pojistka 16A

pro odpínač EFH 10 1p

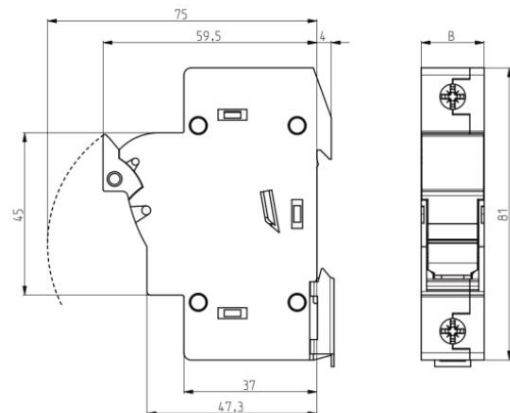
NN-pojistkový-odpínač

Rozměry [mm]

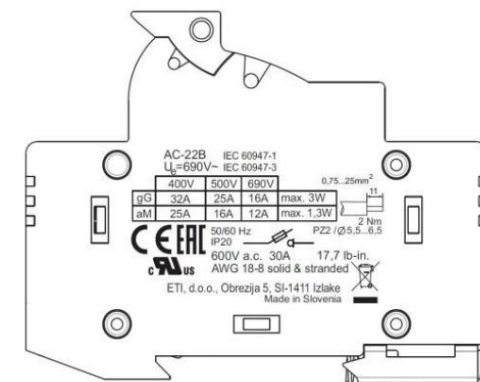
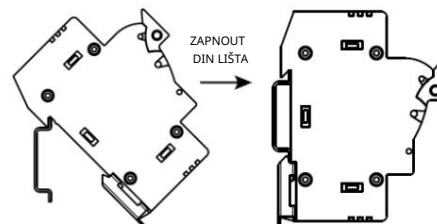
Instalace



POZOR!
Montáž pouze pro elektrikáře!

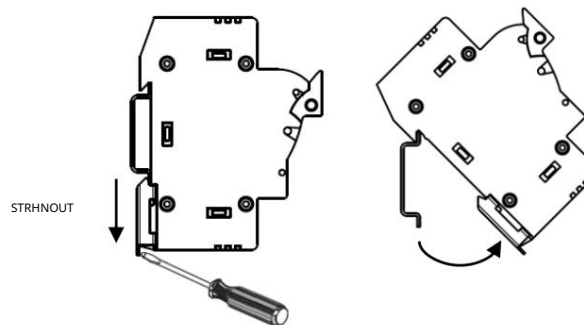
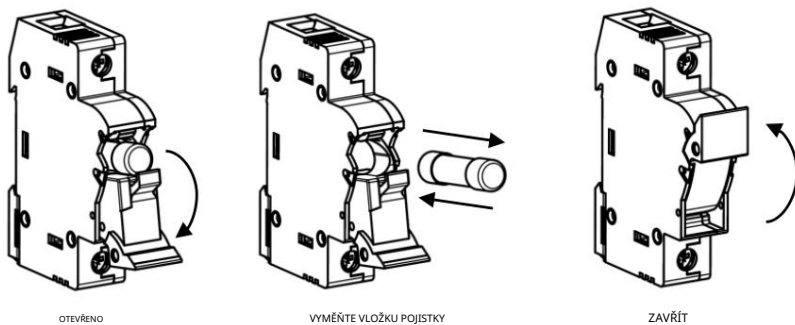


TYP	1p	1p+N	2p	3p	3p+N
B [mm]	17,5	35	35	52,5	70



Výměna pojistkové vložky

Demontáž

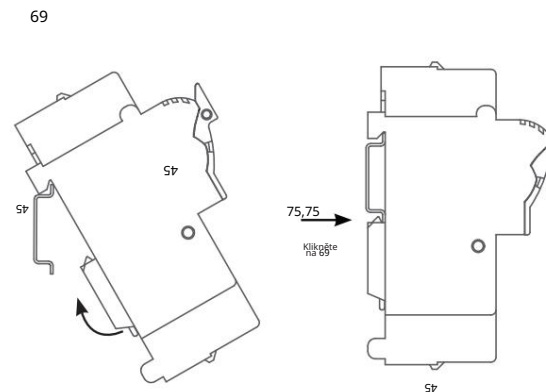
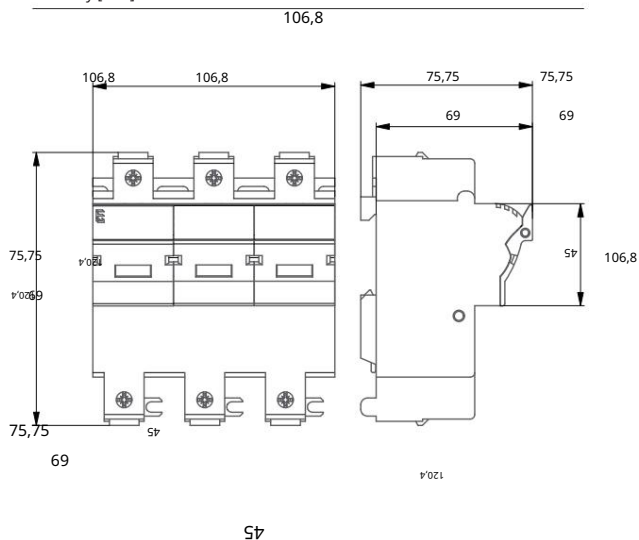


Držák pojistky
EFD 22 3p

NN-pojistkový-odpínač

Rozměry [mm]

Instalace
75,75



AC-21B IEC 60947-1
U_b=690V~ IEC 60947-3

400V	500V	690V	
gG	100A	50A	max. 9,5W
aM	100A(50kA)	80A	50A max. 7 W

4...50mm²
2,5 - 3Nm
50/60 Hz PZ2 / Ø 5,5...6,5
IP20

600V a.c./d.c. 100A 26,6 lb-in.
c US AWG 12-2 solid & stranded
Do not operate under load for DC voltage
Made in Slovenia

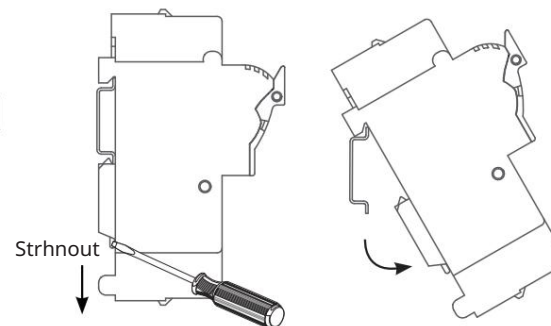
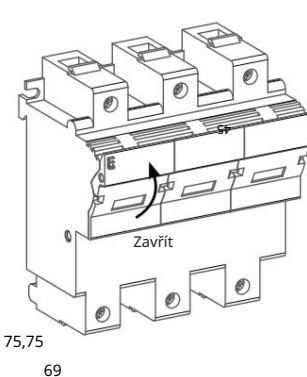
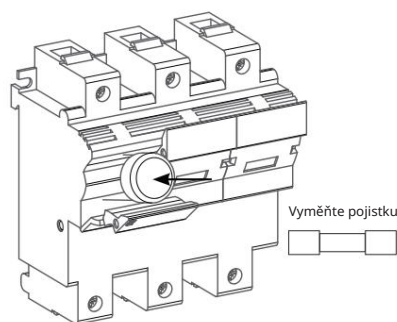
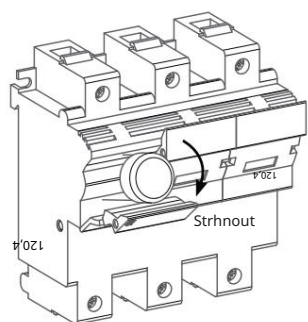
POZOR!
Instalace pouze elektrikáři!

Vyměňte 106,8

106,8

75,75

Demontáž




CH10x38 gPV 16A/1000V DC



Specifikace

Kód ETI	002625081
Popis	CH10x38 gPV 16A/1000V DC
Název třídy	pojistka
Jmenovitý proud (A)	16
Typ	CH
Velikost	CH10
Charakteristika	gPV
Jmenovité DC napětí (V)	1000
Rozměry	10x38
Vypínací schopnost DC (kA)	30
Ztrátový výkon (W)	2,6
Normy	IEC 60269-6
Ztrátový výkon (0,7xI _n) (W)	1,1
Provozní jouleový integrál (A2s)	147
L/R (ms)	2
Tavný ampérsekundový jouleový integrál (A2s)	48
Aplikace	Pro ochranu fotovoltaických modulů
efuse	1
0	

[Online stránka produktu](#) 

Další dokumentace



[Katalog technických údajů](#)

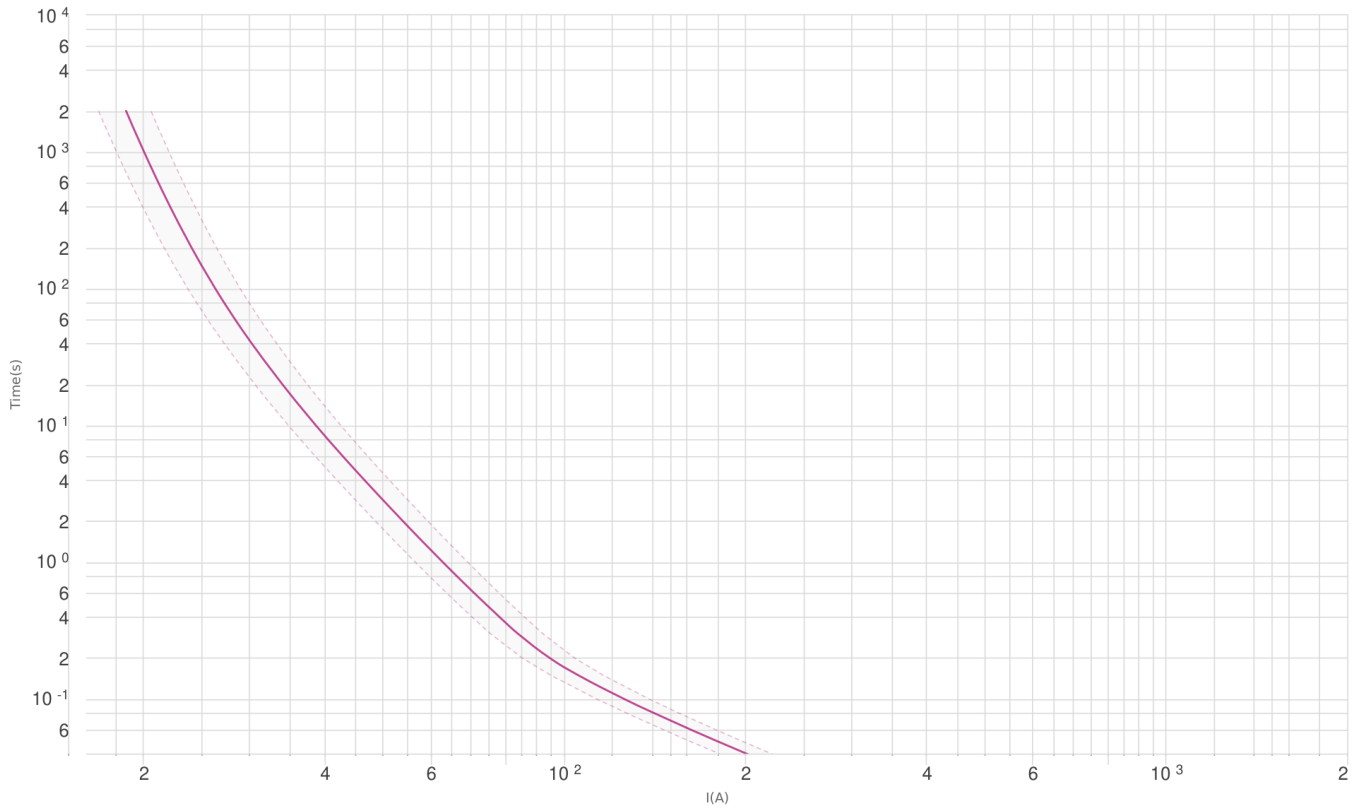
[3D model](#)

[Návod](#)

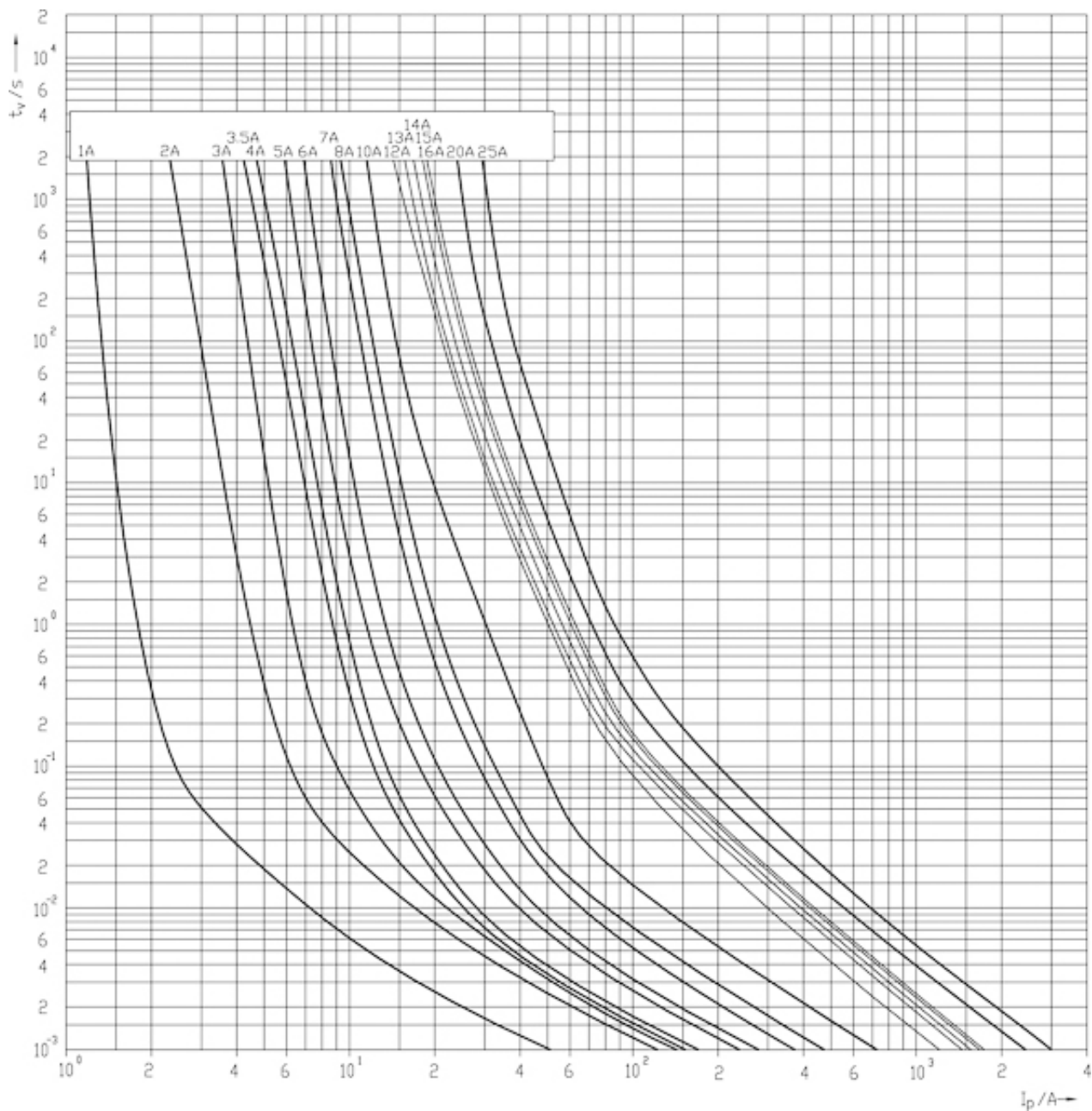
[Prohlášení CE](#)

[Eplan file](#)

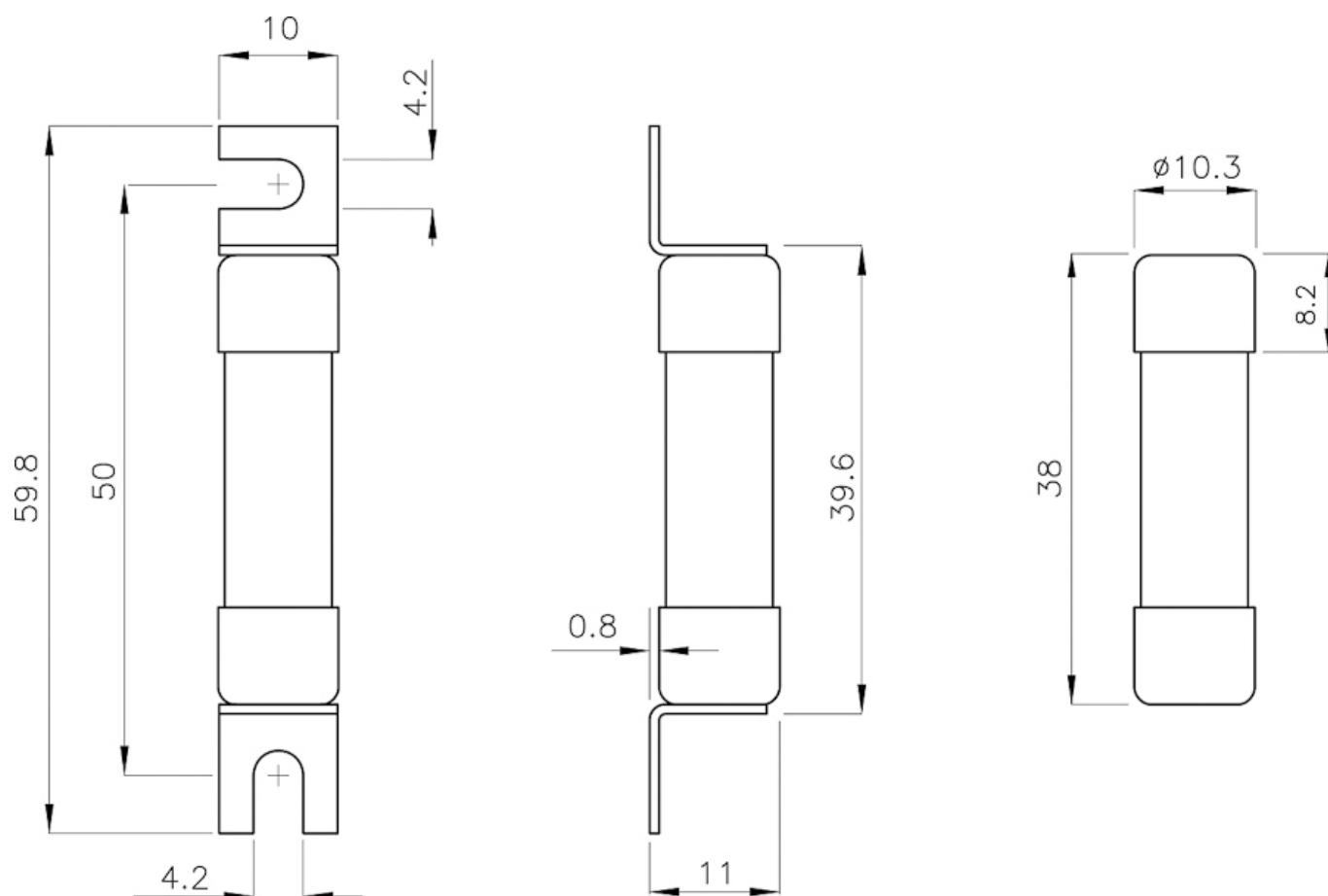
Characteristics



COM_ETISTORE_ITEM_DOCTYPE_ITCH ARACTERISTIC



Rozměrový výkres



Výrobce:

ETI Elektroelement d.o.o.
Obrezija 5
SI - 4144 Izlake
Slovinsko

Tel.: +386 (0)3 56 57 570
www.etigroup.eu

E-mail: eti@eti.si

Dovozce:

Neosolar spol. s r.o.
Pávovská 5456/27a
586 01 Jihlava
Česká republika

Tel.: +420 567 313 652
www.neosolar.cz

E-mail: info@neosolar.cz