

## UŽIVATELSKÝ MANUÁL

Pojistka 32A

pro odpínač EFD 14 1p

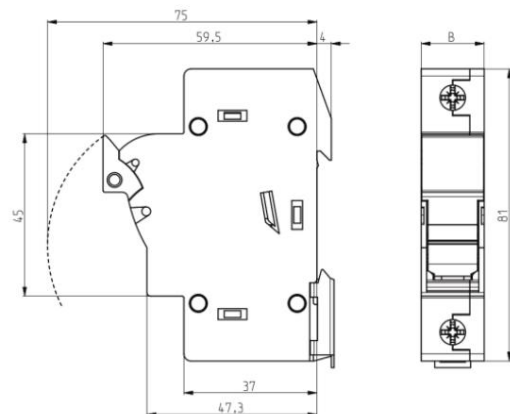
NN-pojistkový-odpínač

Rozměry [mm]

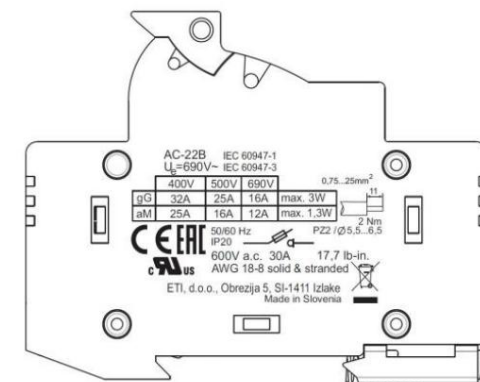
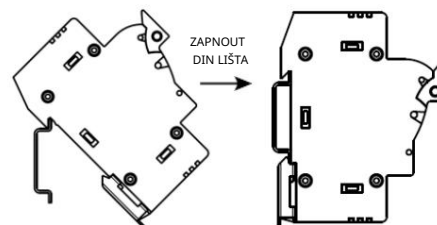
Instalace



**POZOR!**  
Montáž pouze pro elektrikáře!

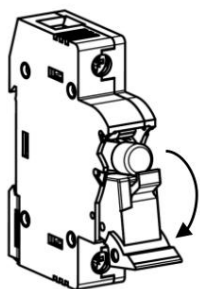


TYP	1p	1p+N	2p	3p	3p+N
B [mm]	17,5	35	35	52,5	70

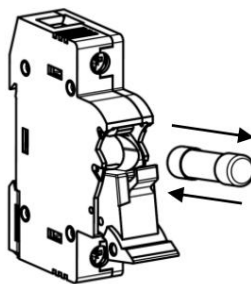


Výměna pojistkové vložky

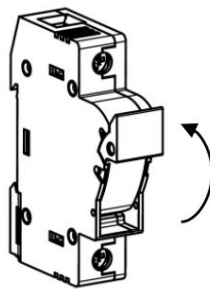
Demontáž



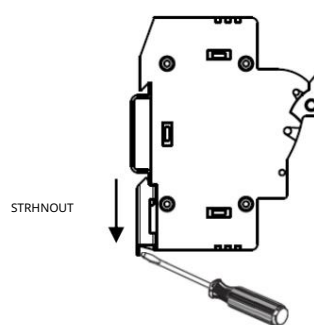
OTEVŘENO



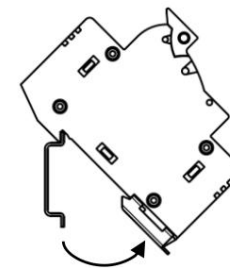
VYMĚŇTE VLOŽKU POJISTKY



ZAVŘÍT



STRHNOUT

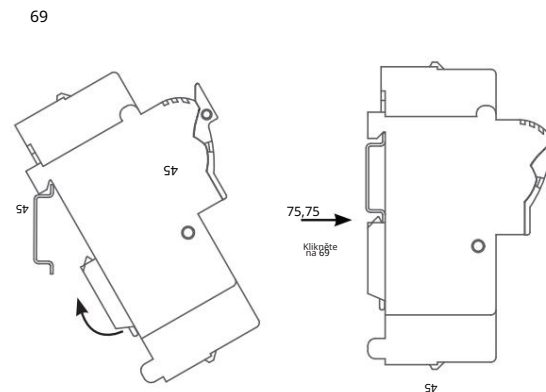
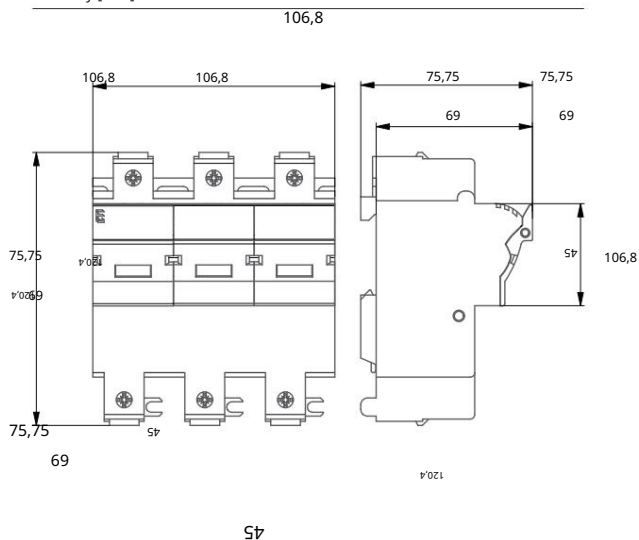


Držák pojistky  
EFD 22 3p

NN-pojistkový-odpínač

Rozměry [mm]

Instalace  
75,75



AC-21B IEC 60947-1  
U<sub>b</sub>=690V~ IEC 60947-3

400V	500V	690V	
gG	100A	50A	max. 9,5W
aM	100A(50kA)	80A	50A max. 7W

4...50mm<sup>2</sup>  
2,5 - 3Nm  
50/60 Hz PZ2 / Ø 5,5...6,5  
600V a.c./d.c. 100A 26,6 lb-in.  
c US AWG 12-2 solid & stranded  
Do not operate under load for DC voltage  
Made in Slovenia

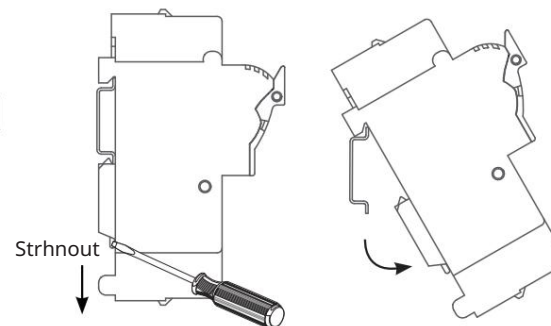
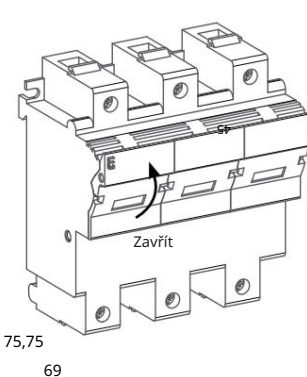
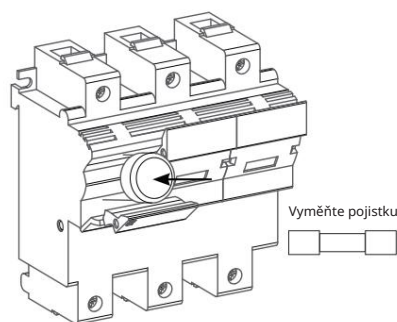
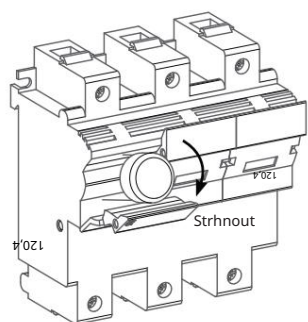
**POZOR!**  
Instalace pouze elektrikáři!

Vyměňte 106,8

106,8

75,75

Demontáž




# CH14x51 gG 50A/500V



## Specifikace

Kód ETI	002630019
Popis	CH14x51 gG 50A/500V
Název třídy	pojistka
Jmenovitý proud (A)	50
Typ	CH
Velikost	CH14
Charakteristika	gG
Jmenovité AC napětí (V)	500
Rozměry	14x51
Vypínací schopnost AC (kA)	120
Ztrátový výkon (W)	5
Normy	IEC 60269-1, IEC 60269-2
Aplikace	Pro ochranu kabelu
efuse	1
0	

[Online stránka produktu](#) 

## Další dokumentace



[Katalog technických údajů](#)

[Certifikát](#)

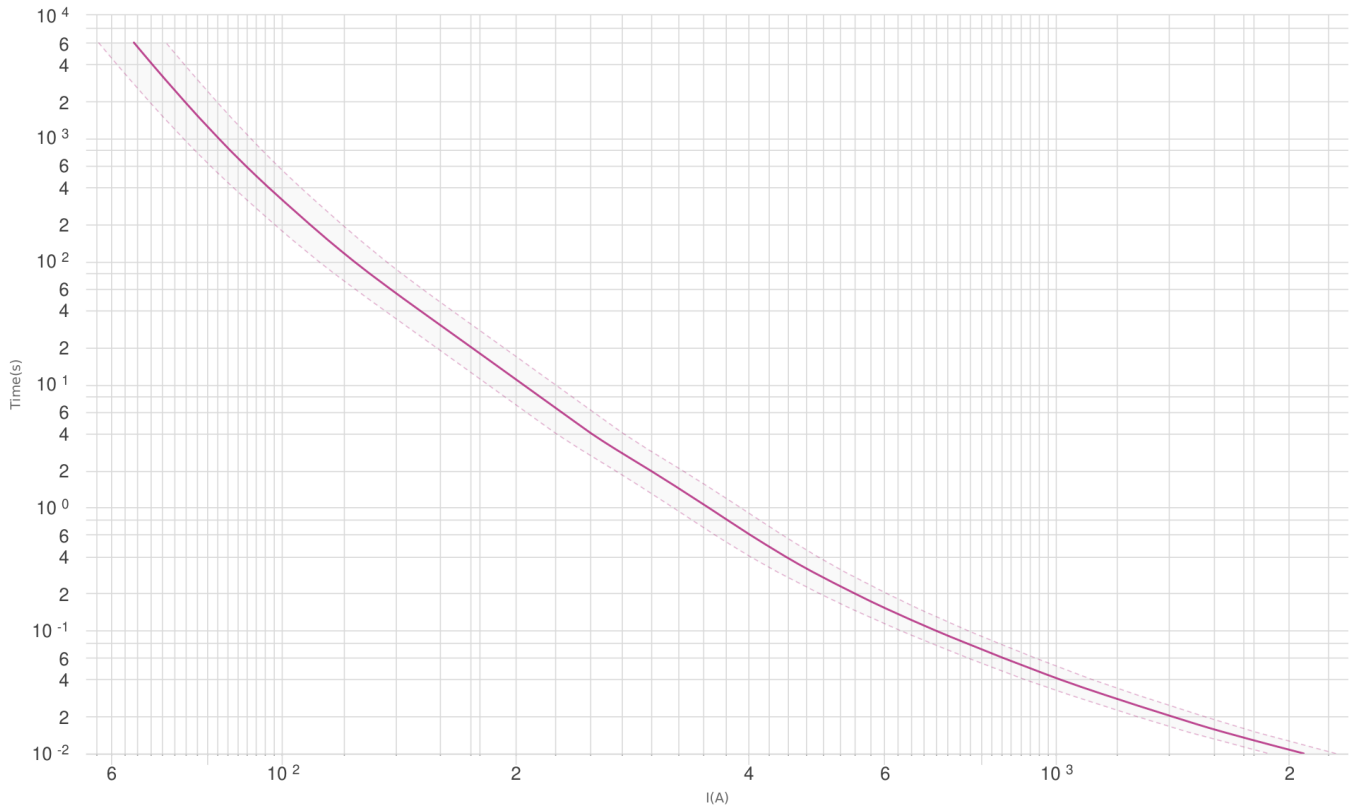
[3D model](#)

[Návod](#)

[Prohlášení CE](#)

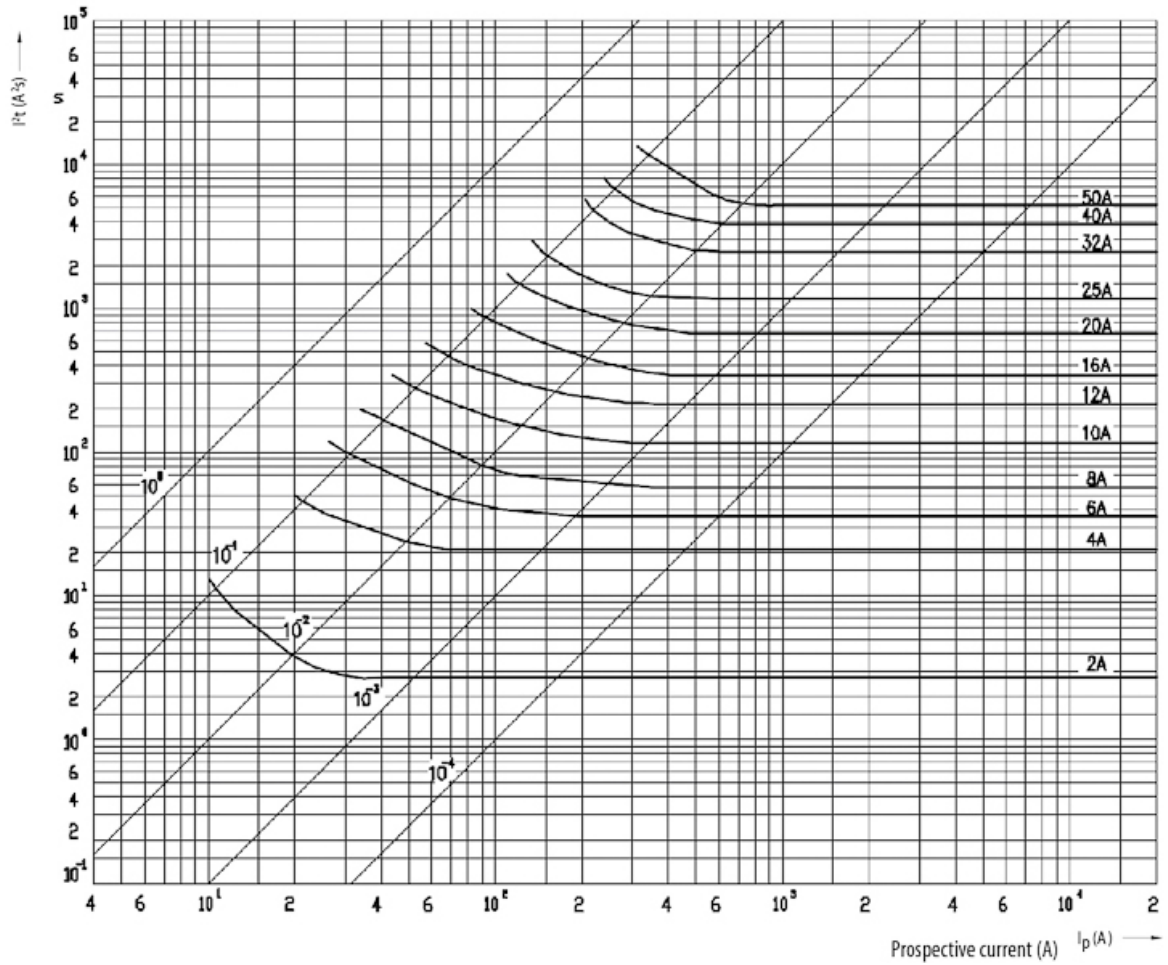
[Eplan file](#)

# Characteristics



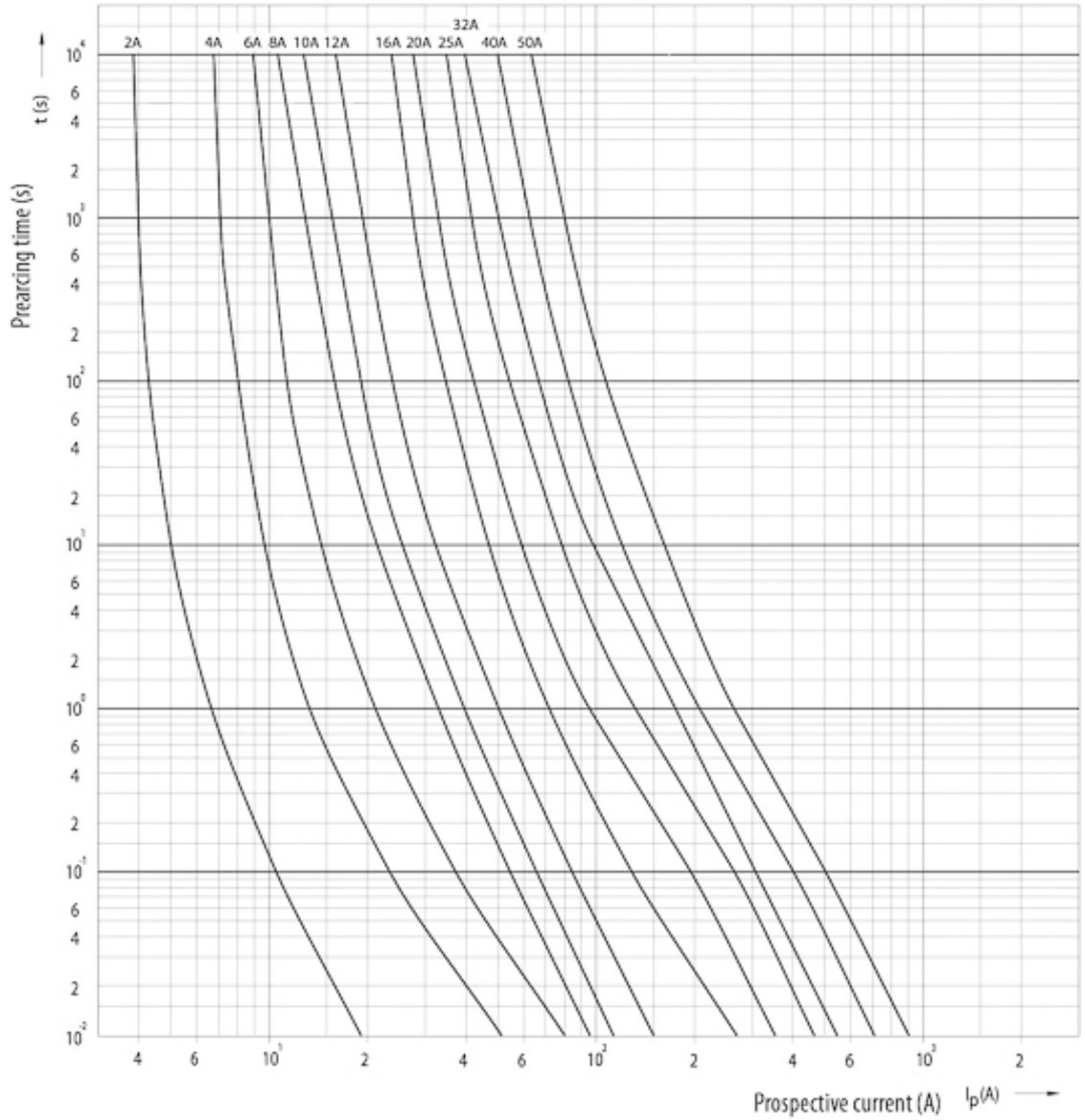
# Tavné charakteristiky

Melting energy characteristics I<sup>2</sup>t  
CH14

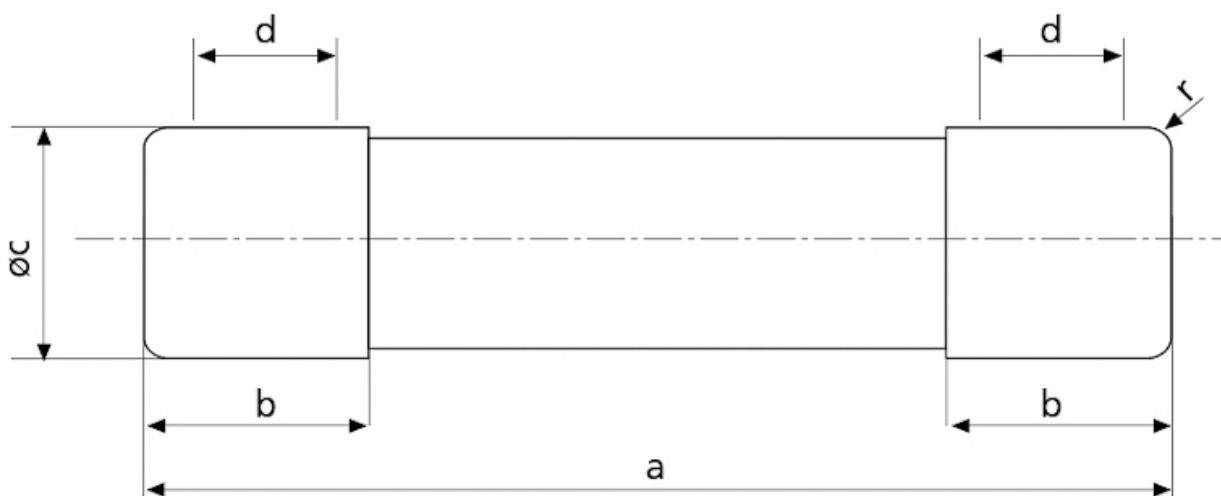


# COM\_ETISTORE\_ITEM\_DOCTYPE\_ITCH ARACTERISTIC

Time current  
characteristics I/t, gG  
CH14



## Rozměrový výkres

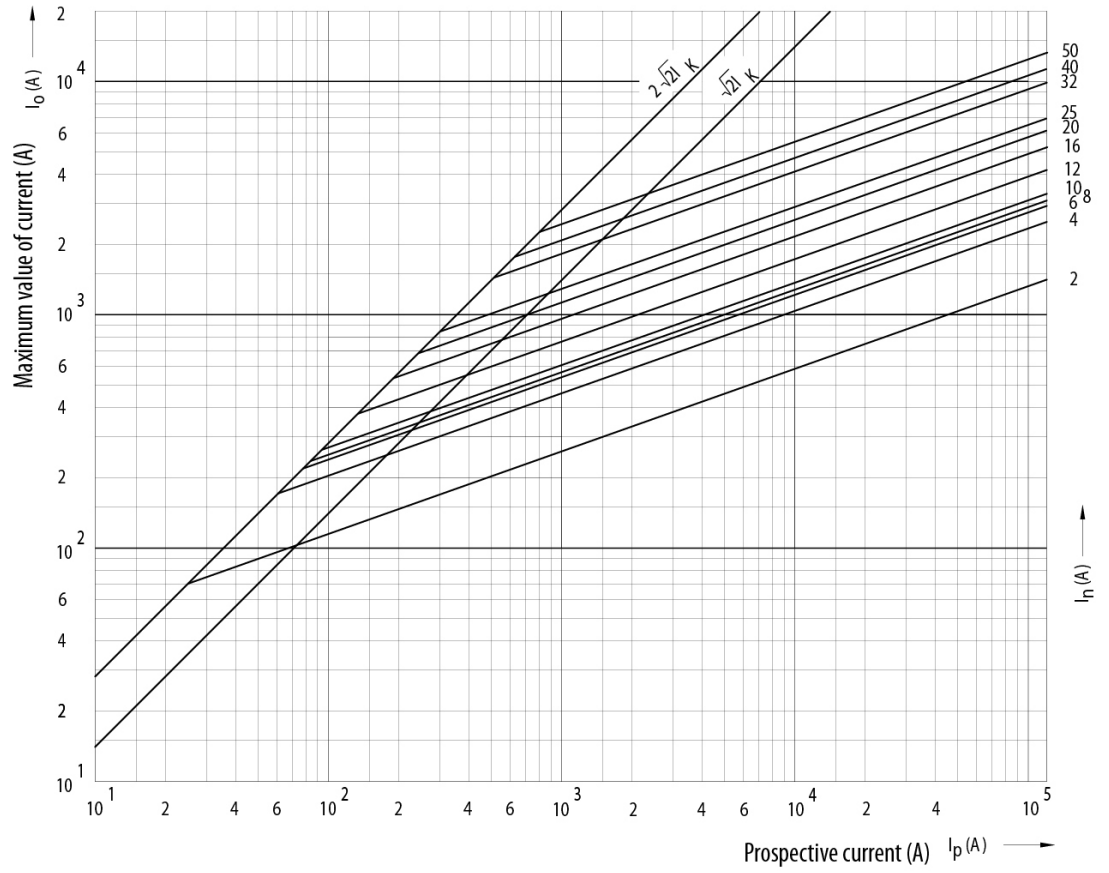


	$a$	$b_{\text{max.}}$	$c$	$d_{\text{min.}}$	$r$
8 x 32	$31,5 \pm 0,5$	6,7	$8,5 \pm 0,1$	4	$1 \pm 0,5$
10 x 38	$38,0 \pm 0,6$	10,5	$10,3 \pm 0,1$	6	$1,5 \pm 0,5$
14 x 51	$51,0 + 0,6 / -1$	13,8	$14,3 \pm 0,1$	7,5	$\pm 1$
22 x 58	$58,0 + 0,1$	16,2	$22,2 \pm 0,1$	11	$\pm 1$



# Vypínací charakteristiky

Cut-off current characteristics  
CH14



### **Výrobce:**

ETI Elektroelement d.o.o.  
Obrezija 5  
SI - 4144 Izlake  
Slovinsko

Tel.: +386 (0)3 56 57 570  
[www.etigroup.eu](http://www.etigroup.eu)

E-mail: [eti@eti.si](mailto:eti@eti.si)

### **Dovozce:**

Neosolar spol. s r.o.  
Pávovská 5456/27a  
586 01 Jihlava  
Česká republika

Tel.: +420 567 313 652  
[www.neosolar.cz](http://www.neosolar.cz)

E-mail: [info@neosolar.cz](mailto:info@neosolar.cz)