

## UŽIVATELSKÝ MANUÁL

FV pojistka 12A

pro odpínač EFH 10 1p

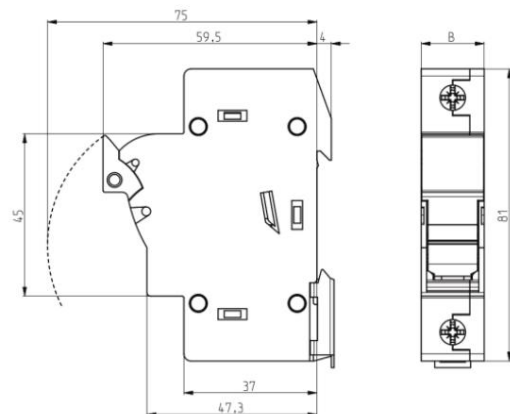
NN-pojistkový-odpínač

Rozměry [mm]

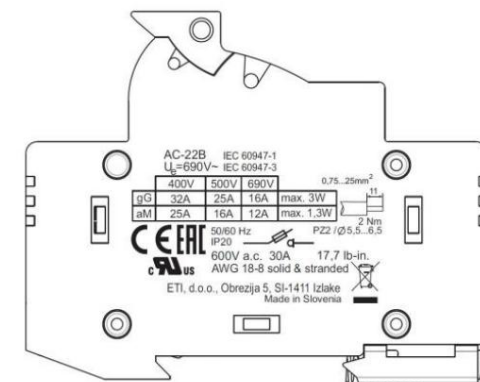
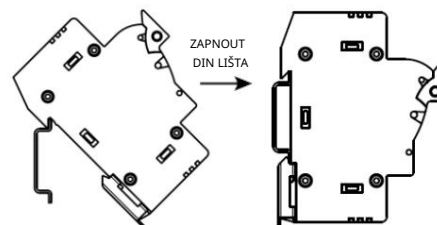
Instalace



**POZOR!**  
Montáž pouze pro elektrikáře!

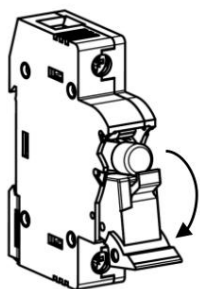


TYP	1p	1p+N	2p	3p	3p+N
B [mm]	17,5	35	35	52,5	70

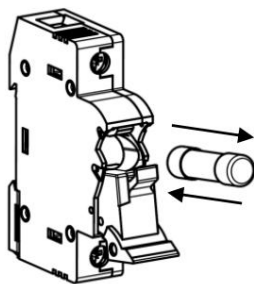


Výměna pojistkové vložky

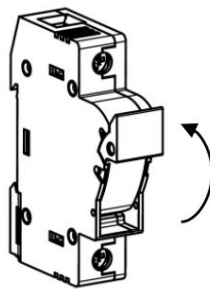
Demontáž



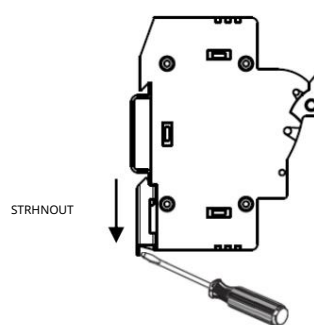
OTEVŘENO



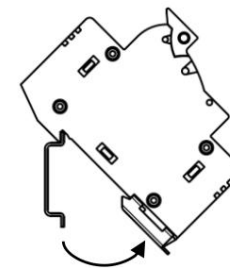
VYMĚŇTE VLOŽKU POJISTKY



ZAVŘÍT



STRHNOUT



Držák pojistky  
EFD 22 3p

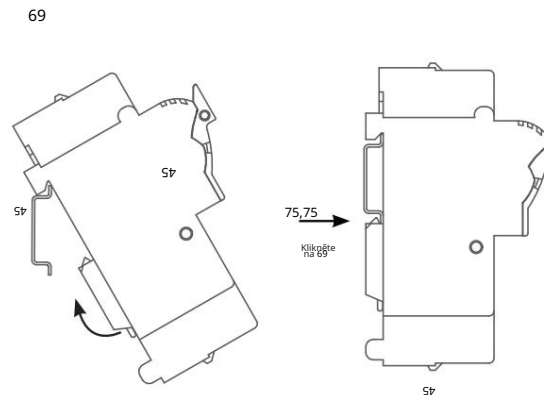
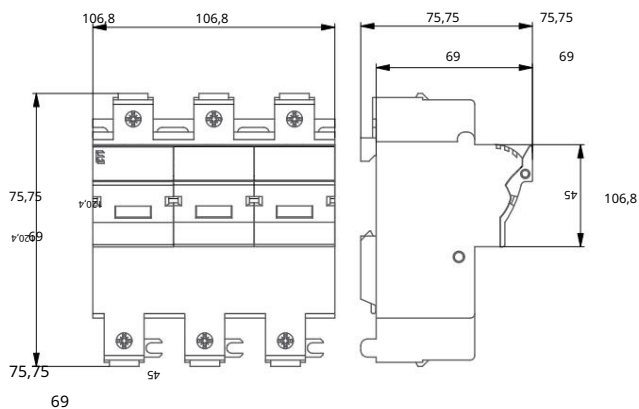
NN-pojistkový-odpínač

Rozměry [mm]

106,8

Instalace

75,75



AC-21B IEC 60947-1  
U<sub>b</sub>=690V~ IEC 60947-3

400V	500V	690V	
gG	100A	50A	max. 9,5W
aM	100A(50kA)	80A	50A max. 7W

4...50mm<sup>2</sup>  
2,5 - 3Nm  
50/60 Hz PZ2 / Ø 5,5...6,5  
600V a.c./d.c. 100A 26,6 lb-in.  
c US AWG 12-2 solid & stranded  
Do not operate under load for DC voltage  
Made in Slovenia

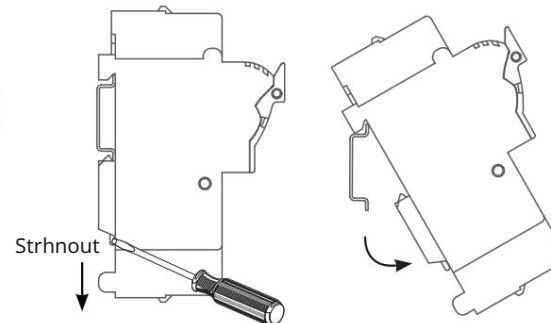
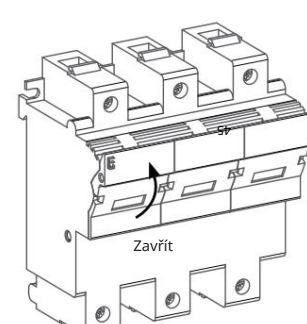
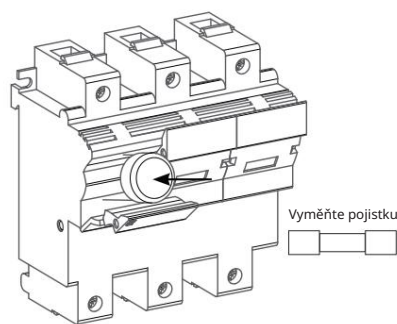
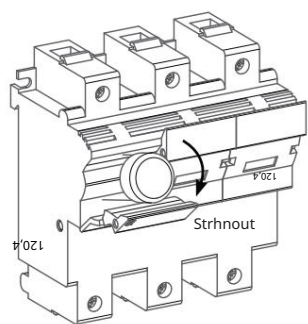
**POZOR!**  
Instalace pouze elektrikáři!

Vyměňte 106,8

106,8

75,75

Demontáž




## CH10x38 gPV 12A/1000V DC



## Specifikace

Kód ETI	002625077
Popis	CH10x38 gPV 12A/1000V DC
Název třídy	pojistka
Jmenovitý proud (A)	12
Typ	CH
Velikost	CH10
Charakteristika	gPV
Jmenovité DC napětí (V)	1000
Rozměry	10x38
Vypínací schopnost DC (kA)	30
Ztrátový výkon (W)	1,9
Normy	IEC 60269-6
Ztrátový výkon (0,7xIn) (W)	0,8
Provozní jouleový integrál (A2s)	73
L/R (ms)	2
Tavný ampérsekundový jouleový integrál (A2s)	22
Aplikace	Pro ochranu fotovoltaických modulů
efuse	1
0	

[Online stránka produktu](#) 

## Další dokumentace



[Katalog technických údajů](#)

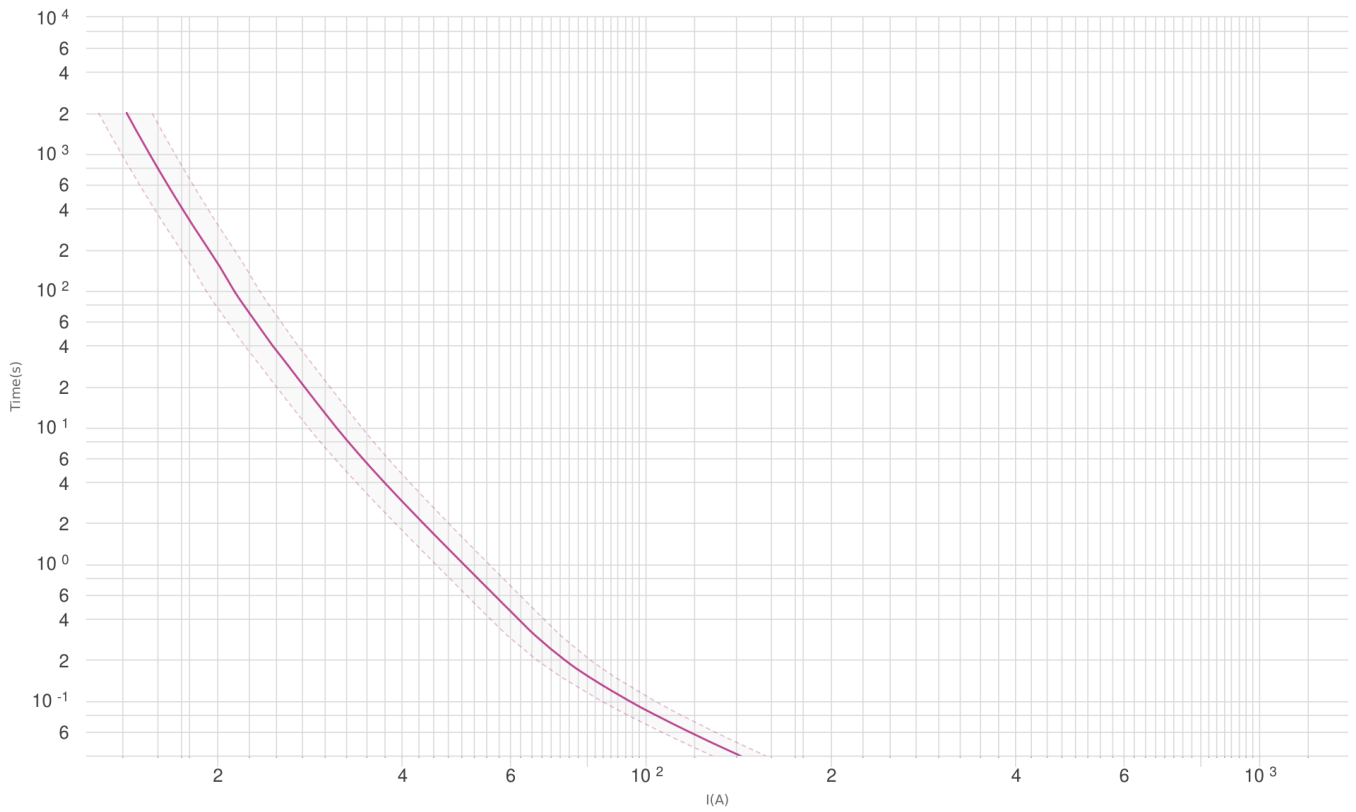
[3D model](#)

[Návod](#)

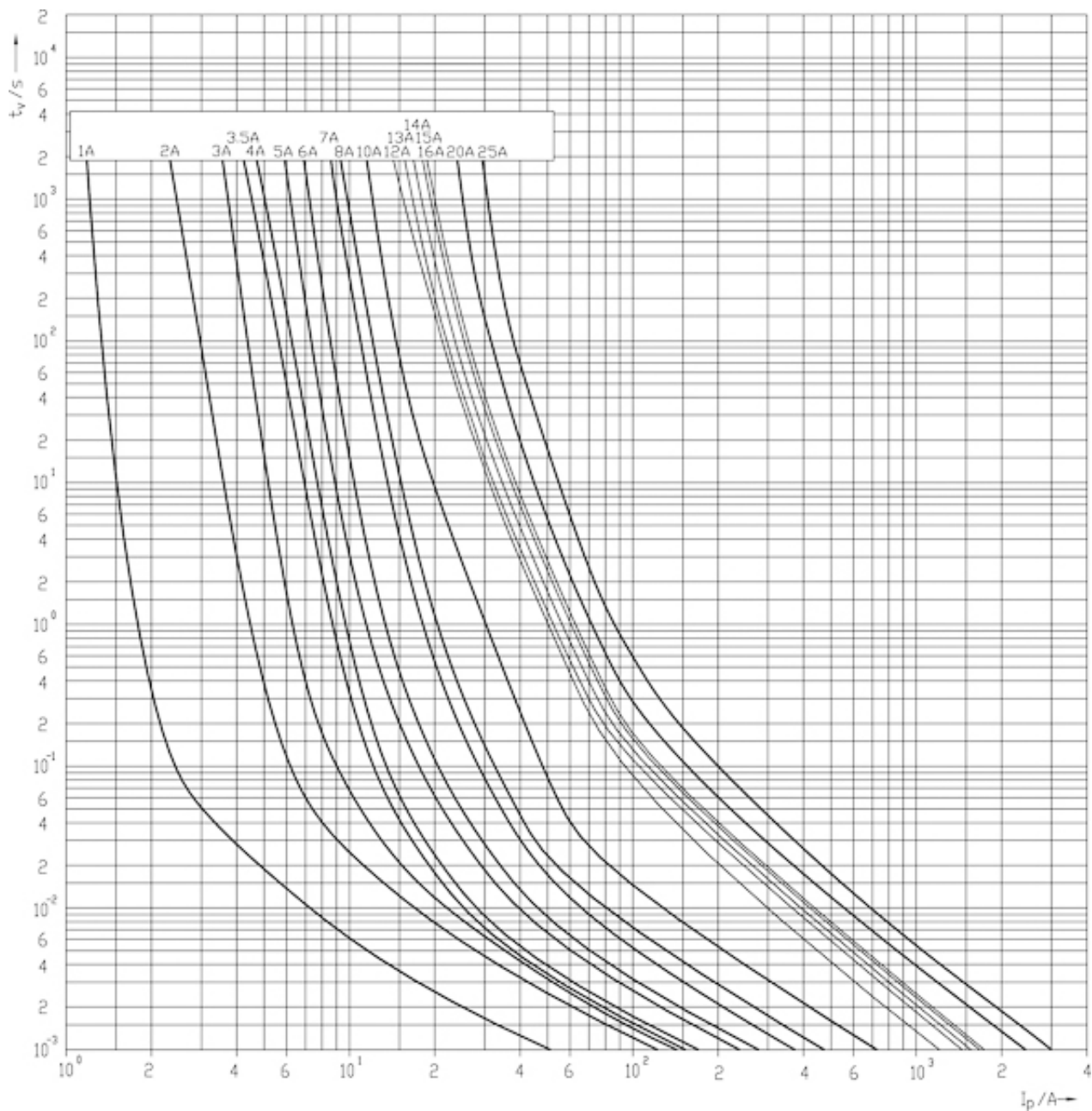
[Prohlášení CE](#)

[Eplan file](#)

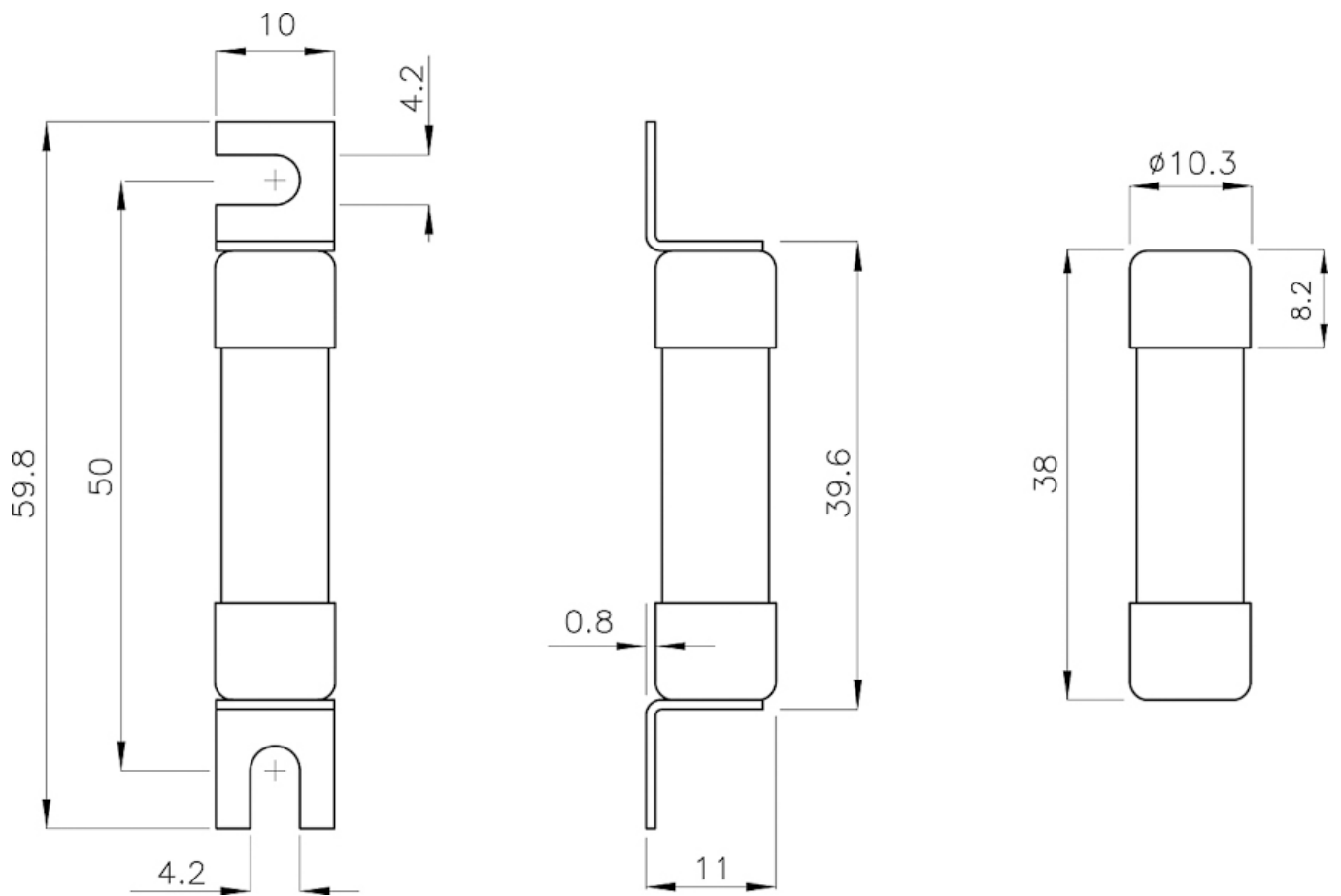
# Characteristics



# COM\_ETISTORE\_ITEM\_DOCTYPE\_ITCH ARACTERISTIC



## Rozměrový výkres



### **Výrobce:**

ETI Elektroelement d.o.o.  
Obrezija 5  
SI - 4144 Izlake  
Slovinsko

Tel.: +386 (0)3 56 57 570  
[www.etigroup.eu](http://www.etigroup.eu)

E-mail: [eti@eti.si](mailto:eti@eti.si)

### **Dovozce:**

Neosolar spol. s r.o.  
Pávovská 5456/27a  
586 01 Jihlava  
Česká republika

Tel.: +420 567 313 652  
[www.neosolar.cz](http://www.neosolar.cz)

E-mail: [info@neosolar.cz](mailto:info@neosolar.cz)