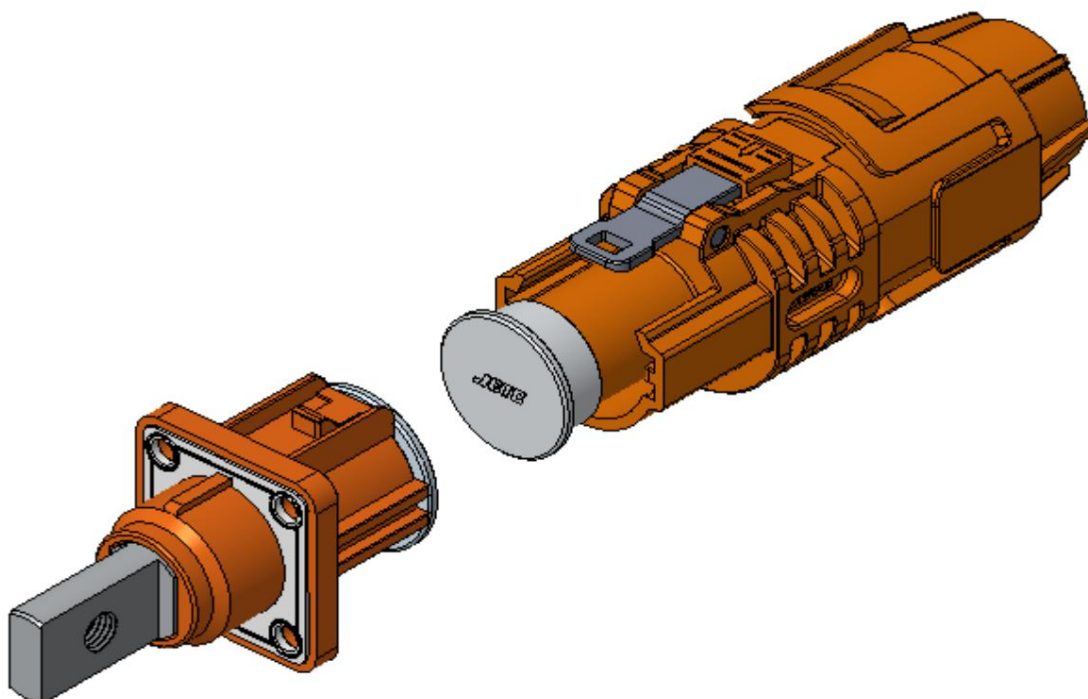




250A jednožilový vodotěsný konektor Specifikace produktu



Edice	Revize	Datum výroby/opravy
A0	Nový problém	11. června 2020
A1	Zvětšete velikost terminálu	03. 12. 2020

Pole podpisu		
Schváleno: Chen	Audit: Jacku	Tabulka: Jone



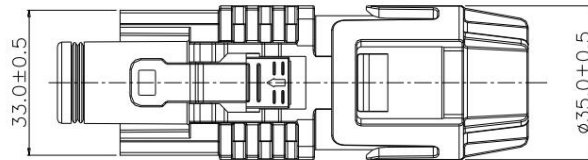
Specifikace produktu

Název produktu: 250A jednožilový vodotěsný konektor	datum	11.06.2020	Strana	1/5
Číslo produktu: HV1P-XXX & HV1R-XXX	Dokument Ne.	SPEC-01	Rev	A1

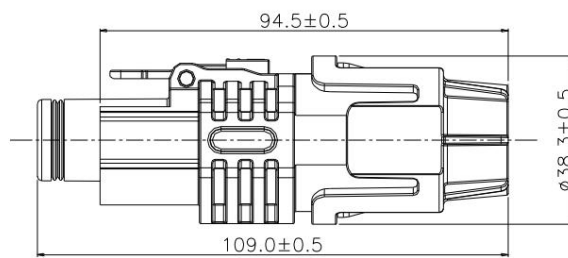
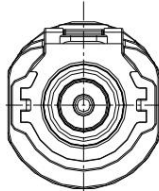
1. Definice funkce produktu

1.1 Zástrčka

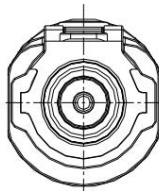
1.1.1 Popis tvaru, velikosti a polohy klíče zástrčky



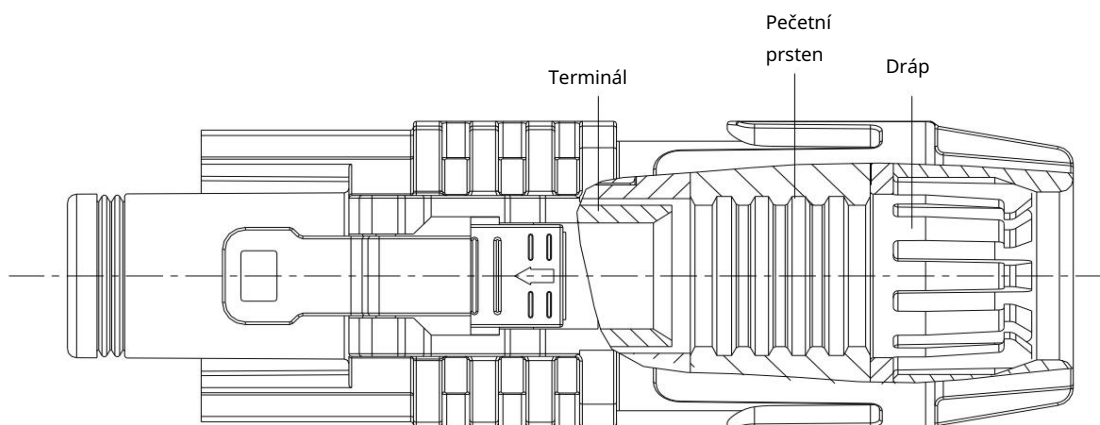
Kladná poloha klíče zástrčky
Barva plastové skořepiny: Oranžová



Záporná poloha klíče zástrčky
Barva plastového pouzdra: Černá



1.1.2 Pohled na zadní část zástrčky

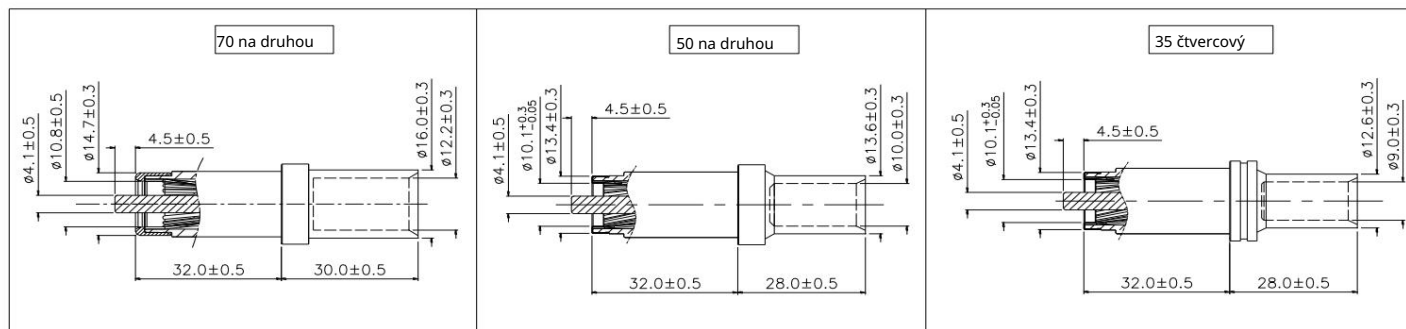




Specifikace produktu

Název produktu: 250A jednožilový vodotěsný konektor	datum	11.06.2020	Strana	2/5
Číslo produktu: HV1P-XXX & HV1R-XXX	Dokument Ne.	SPEC-01	Rev	A1

1.1.3 Specifikace kabelu a tabulka výběru fitinků



typ těsnícího kroužku

oranžový	Černá	Červená	Zelená

Typ drápu

--	--	--	--

1.1.4 Tabulka výběru čísla materiálu zástrčky

Plocha vodiče (mm ²)	Typ izolace	Vnější průměr izolace (mm)	Polarita	Produkty NO.	klíč	Typ zásuvky	typ těsnícího kroužku	Typ drápu
70	Jedna vrstva	14,0±0,5	Pozitivní pól	HV1P-0AR-7019	oranžový	70 čtvercový terminál	B	ja
			Negativní pól	HV1P-0BK-7023	Černá		B	ja
	Dvoj podlažní	17,0±0,5	Pozitivní pól	HV1P-0AR-7024	oranžový		A	H
			Negativní pól	HV1P-0BK-7025	Černá		A	H
50	Jedna vrstva	11,9 ± 0,4	Pozitivní pól	HV1P-0AR-5026	oranžový	50 čtvercový terminál	C	J
			Negativní pól	HV1P-0BK-5027	Černá		C	J
	Dvoj podlažní	14,9±0,4	Pozitivní pól	HV1P-0AR-5028	oranžový		B	ja
			Negativní pól	HV1P-0BK-5029	Černá		B	ja
35	Jedna vrstva	10,2±0,3	Pozitivní pól	HV1P-0AR-3530	oranžový	35 čtvercový terminál	D	K
			Negativní pól	HV1P-0BK-3531	Černá		D	K
	Dvoj podlažní	13,1 ± 0,3	Pozitivní pól	HV1P-0AR-3532	oranžový		C	J
			Negativní pól	HV1P-0BK-3533	Černá		C	J

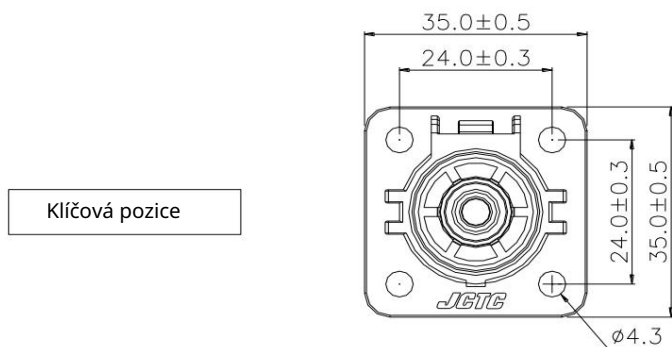


Specifikace produktu

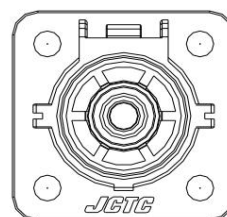
Název produktu: 250A jednožilový vodotěsný konektor	datum	11.06.2020	Strana	3/5
Číslo produktu: HV1P-XXX & HV1R-XXX	Dokument číslo.	SPEC-01	Rev	A1

1.2 Zásuvka

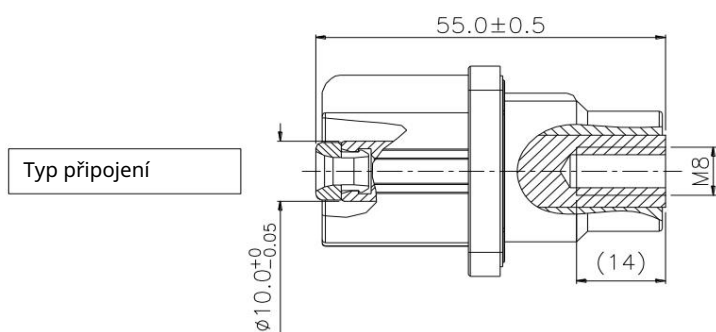
1.2.1 Specifikace velikosti zásuvky a polohy klíče



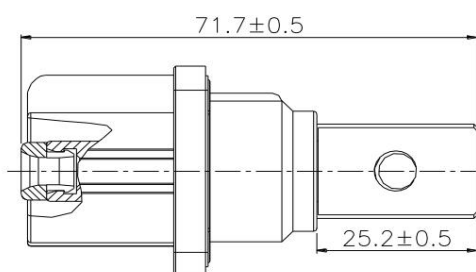
Pozice kladného klíče zásuvky
Barva plastu: oranžová



Záporná pozice klíče zásuvky
Barva plastu: černá



Typ OT



Typ měděné tyče

1.2.2 Tabulka výběru čísla materiálu produktu zásuvky

Polarita	Část č.	Poloha klíče	Typ připojení
Pozitivní pól	HV1R-0AR-7022	oranžový	Typ OT
Negativní pól	HV1R-0BK-7025	černá	
Pozitivní pól	HV1R-0AR-7021	oranžový	Typ měděné tyče
Negativní pól	HV1R-0BK-7024	černá	



Specifikace produktu

Název produktu: 250A jednožilový vodotěsný konektor	datum	11.06.2020	Strana	4/5
Číslo produktu: HV1P-XXX & HV1R-XXX	Dokument číslo.	SPEC-01	Rev	A1

2 Materiál/pokovování

Terminál: slitina mědi/stříbření

Plast: nylon/oranžová, černá, UL94 V-0

Těsnící kroužek: Guma (bílá, oranžová, černá, červená, zelená), UL94 V-0

Torzní pružina: SUS/Povrchová pasivace

Západka zámku: Slitina zinku/niklování

3 Bezpečnostní pokyny k použití

Upozornění: Při zapojování nebo údržbě musí uživatel nejprve odpojit napájení, zakázat provoz pod proudem!



4 Skladovací podmínky

4.1 inspekce stříbra Kaifeng, kvalifikované produkty by měly být okamžitě ošetřeny PE fólií (uvnitř vložte vysoušedlo), kartonové balení po skladování;

4.2 Podmínky ochrany skladování

Teplota: 2535°C Relativní teplota 50%70% Dobré větrání

Kvalita vzduchu: Bez CL, S, iontů

Vyhňte se slunečnímu záření, nemíchejte s vodou, tukem a jinými látkami

4.3 Hotové výrobky umístěné ve skladovém cyklu 6 měsíců z důvodu kontroly.

5 Požadavky na zkoušky a metody

5.1 Všeobecné zkušební podmínky

Pokud není požadováno jinak, všechny zkoušky se provádějí za následujících podmínek prostředí:

a) Okolní teplota 23°C±5°C

b) Relativní vlhkost 15%90%

c) Atmosférický tlak 86kPa86kPa

5.2 Vizuální potvrzení

Položka	Popis testu	Testovací metody	Požadavek
3.2.1	Vizuální kontrola	světlá měď špatný jev, technologie v souladu s technickými požadavky na intenzitu. 40W Žárovka 2. Produkty by měly být snadno dosažitelné k povrchové lampě Vizuální rozsah 30CM bez otřepů, blesku a PODOBNÉ OSTRÉ HRANY.	1. Vzhled produktu by neměl být poškozen, deformace a jiné vady, kovový povrch bez zjevného poškrábání nebo povlaku viditelný pouhým okem, 3. Vložte a oddělte, nemůže mít zjevný blok, spolupracovat není hladké atd.



Shenzhen BYD Electronics Co., Ltd

Specifikace produktu

Název produktu: 250A jednožilový vodotěsný konektor	datum	11.06.2020	Strana	5/5
Číslo produktu: HV1P-XXX & HV1R-XXX	Dokument Ne.	SPEC-01	Rev	A1

5.3 Elektrické charakteristiky

Položka	Popis testu	Testovací metody	Požadavek
5.3.1	Nízká výkonová kontaktní impedance	Pouze zkušební kolík a patice, bez závitů	0,35 miliohmů Max
5.3.2	Izolační impedance	Mezi vodičem a krytem, Zkušební napětí: DC 1000V/ 5 minut	> 500 MΩ
5.3.3	Vydržet napětí	Zkušební napětí: 2500V AC Testovací napětí: 1 minuta	Během testu by vypínací proud neměl být větší než 10 mA, bez průrazu nebo letmého oblouku.
5.3.4	Test nárůstu teploty	GB/T 11918.1-2014 70mm ² nadproud 250A 50 mm ² Nadproud 200A 35mm ² nadproud 150A	Zvýšení teploty 30°C

5.4 Mechanické vlastnosti

Položka	Popis testu	Testovací metody	Požadavek
5.4.1	Síla páření/rozpojování	Rychlost vkládání: 25,4 mm/min	síla menší než 70N žádný zámek zámku
5.4.2	Trvanlivost	Perioda: 500 200 cyklů za hodinu	Po testu síla zástrčky splňuje specifikace, vodivost, izolační odpor není abnormální.
5.4.3	Test vytažením zámku	LV214	>250N

5.5 Vlastnosti prostředí

Položka	Popis testu	Testovací metody	Požadavek
5.5.1	Test solnou mlhou	Testovací metoda byla provedena podle GB/t28046.4-20115.5.1, 48 hodin	Po testu je vzhled výrobku normální
5.5.2	Horký a studený šok	Nízká teplota a vysoká Po testu, vzhled, teplota skladování zkušební metody jsou vodivostní výkon, izolace podle GB/T 28046.4-20115.1.1.1 a 5.1.2.1 odpor není abnormální v tomto pořadí	
5.5.3	Úroveň ochrany	Zkušební metoda podle GB/T 30038 nebo GB/T 4208, stupeň ochrany IP67; Mělo by	Testované výrobky splňují příslušné požadavky na elektrický výkon
5.5.4	Úroveň ochrany před úrazem elektrickým proudem pro personál	splňovat požadavky GB/T 18384.3-20156.2 normální připojení, úroveň ochrany v souladu s nepřipojeným stavem IPXXD, úroveň ochrany v souladu s IPXXB	Až do standardu

	1	2	3	4	5	6	7	8
Specifikace produktu Model a tabulka pro výběr dílů								
A	Specifikace kabelu	Číslo dílu Shenglan	Obsah kódu	Model s pryžovým jádrem	na klíč modelu	Model terminálu	Přizpůsobený průměr drátu OD (mm)	Typ/barva těsnění
B	95 čtvercová čára	HV1P-OAR-9535	P011J370LXXXXXXXXXX	kladná zástrčka	oranžový	Černá	16.0-20.1	95/oranžová
		HV1P-OBK-9536	P011J380LXXXXXXXXXX	negativní zástrčka	Černá			
C	70 čtvercová čára	HV1P-OAR-7037	P011J310LXXXXXXXXXX	kladná zástrčka	oranžový	oranžový	14.0-17.8	70/černá
		HV1P-OBK-7038	P011J320LXXXXXXXXXX	negativní zástrčka	Černá			
D	50 čtvercová čára	HV1P-OAR-5039	P011J330LXXXXXXXXXX	kladná zástrčka	oranžový	oranžový	11.9-15.9	50/červená
		HV1P-OBK-5040	P011J340LXXXXXXXXXX	negativní zástrčka	Černá			
E	35 čtvercová čára	HV1P-OAR-3541	P011J350LXXXXXXXXXX	kladná zástrčka	oranžový	oranžový	10.2-14.1	35/zelená
		HV1P-OBK-3542	P011J360LXXXXXXXXXX	negativní zástrčka	Černá			
F	Technické požadavky: 1. Materiál/ pokovení plastový plášť: PA66 FRIANYL A3 GF25, UL94 V-0 protiprachový kryt: LDPE, bílá koncovka: měď T2, postříbený 120u"Min těsnící kroužek: silikon, UL94 V-0 2. Charakteristika produktu Jmenovitý proud: 95/70 čtverečních jmenovitý proud 250A, nárůst teploty menší než 30°C 50 čtverečních jmenovitý proud 200A, nárůst teploty menší než 30°C 35 čtverečních jmenovitý proud 150A, nárůst teploty menší než 30°C		Jmenovité napětí: 600 AC/DC Kontaktní odpor: 0,35 miliohmů Max. Odolné napětí: 2500V, izolační odpor 500MΩ, 5Min Trvanlivost: více než 500krát Pracovní teplota: -40°C+125°C Stupeň ochrany: IP67/ochrana proti dotyku IPXXB					
G	REV. ZÁZNAM REVIZE DATUM		OBEČNÉ TOLERANCE		MĚŘÍTKO: 1:1	název	DATUM	ČÁST.NO: HV1P-OXX-XXXX
H	A0	Vydání nových výkresů	20201029	LINEÁRNÍ	ÚHLY	SCHVÁLENÝ	kain	DWG.NO: ENDE05
				0,0±0,25	X°REF±6°	NÁVRHÁŘ	—	REV: A0
				JEDNOTKA: MM 0,00±0,15	X°±3°		Zvedák	PROSTĚRADLO: 4/4
			VELIKOST: A4	0,000±0,08 X°X' ±2	VYKRESLENO			
	1	2	3	4	5	6	7	8



JCTC®

Shenglan Technology Co., Ltd.

SVORKY A KONEKTORY Dongguan Fuzhida Electronic Technology Co., Ltd.

TITUL: Jednožilový vodotěsný konektor typu se šroubem