

UŽIVATELSKÝ MANUÁL

Pojistka 20A

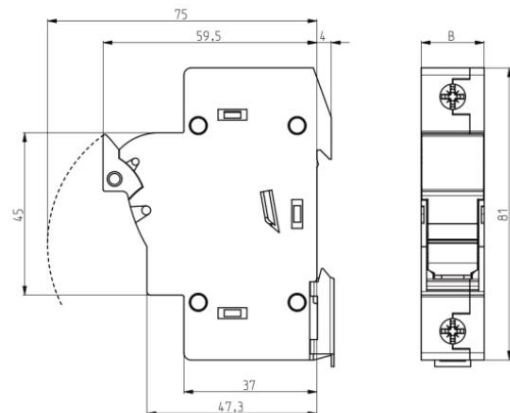
pro odpínač EFD 14 1p

NN-pojistkový-odpínač

Rozměry [mm]

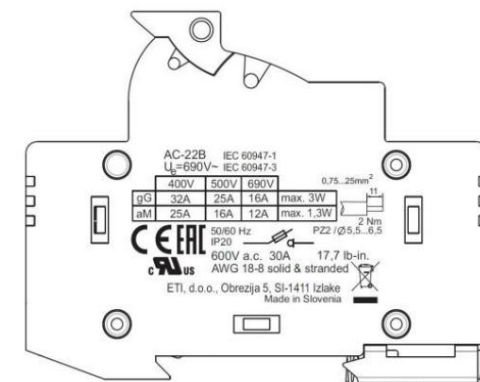
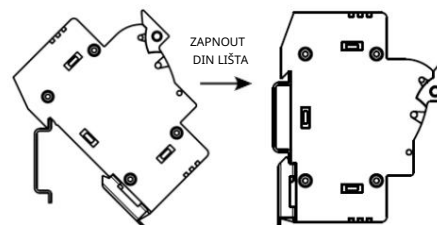


POZOR!
Montáž pouze pro elektrikáře!



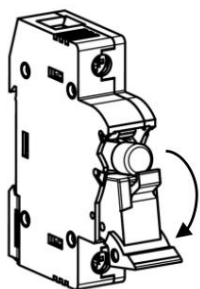
TYP	1p	1p+N	2p	3p	3p+N
B [mm]	17,5	35	35	52,5	70

Instalace

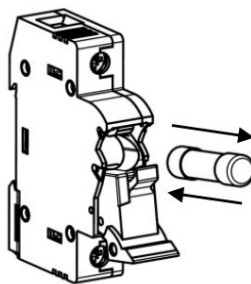


Výměna pojistkové vložky

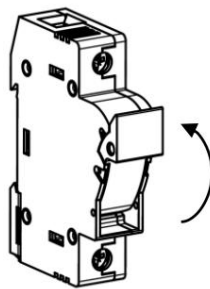
Demontáž



OTEVŘENO

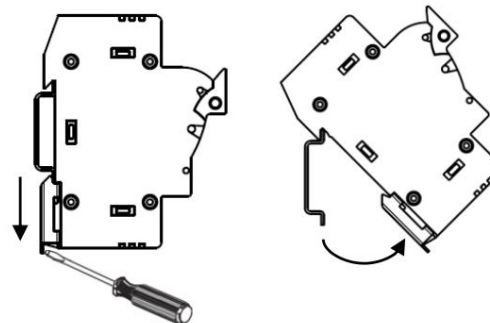


VYMĚŇTE VLOŽKU POJISTKY



ZAVŘÍT

STRHNOUT

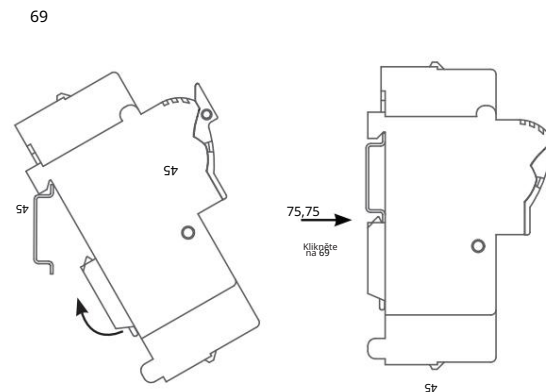
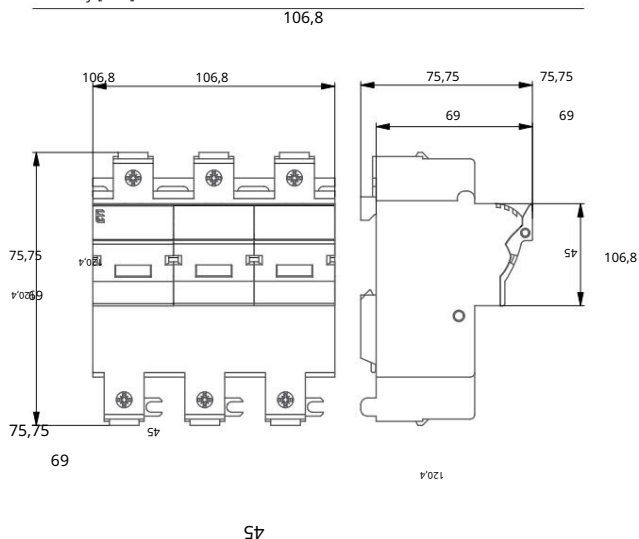
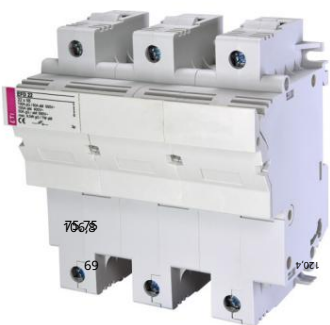


Držák pojistky
EFD 22 3p

NN-pojistkový-odpínač

Rozměry [mm]

Instalace
75,75



AC-21B IEC 60947-1
U_b=690V~ IEC 60947-3

400V	500V	690V	
gG	100A	50A	max. 9,5W
aM	100A(50kA)	80A	50A max. 7W

4...50mm²
2,5 - 3Nm
50/60 Hz PZ2 / Ø 5,5...6,5
600V a.c./d.c. 100A 26,6 lb-in.
c US AWG 12-2 solid & stranded
Do not operate under load for DC voltage
Made in Slovenia

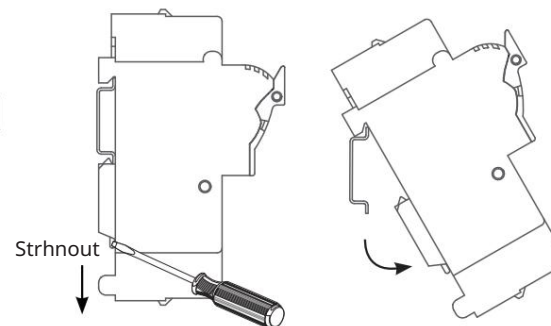
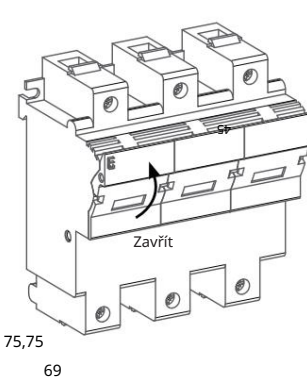
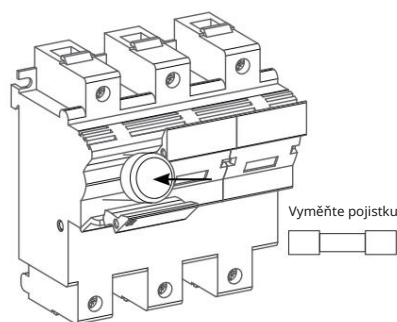
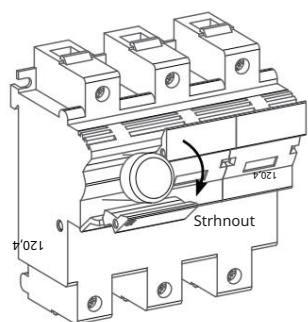
POZOR!
Instalace pouze elektrikáři!

Vyměňte 106,8

106,8

75,75

Demontáž




CH14x51 gG 20A/690V



Specifikace

Kód ETI	002630011
Popis	CH14x51 gG 20A/690V
Název třídy	pojistka
Jmenovitý proud (A)	20
Typ	CH
Velikost	CH14
Charakteristika	gG
Jmenovité AC napětí (V)	690
Rozměry	14x51
Vypínací schopnost AC (kA)	80
Ztrátový výkon (W)	3,2
Normy	IEC 60269-1, IEC 60269-2
Aplikace	Pro ochranu kabelu
efuse	1
0	

[Online stránka produktu](#) 

Další dokumentace



[Katalog technických údajů](#)

[Certifikát](#)

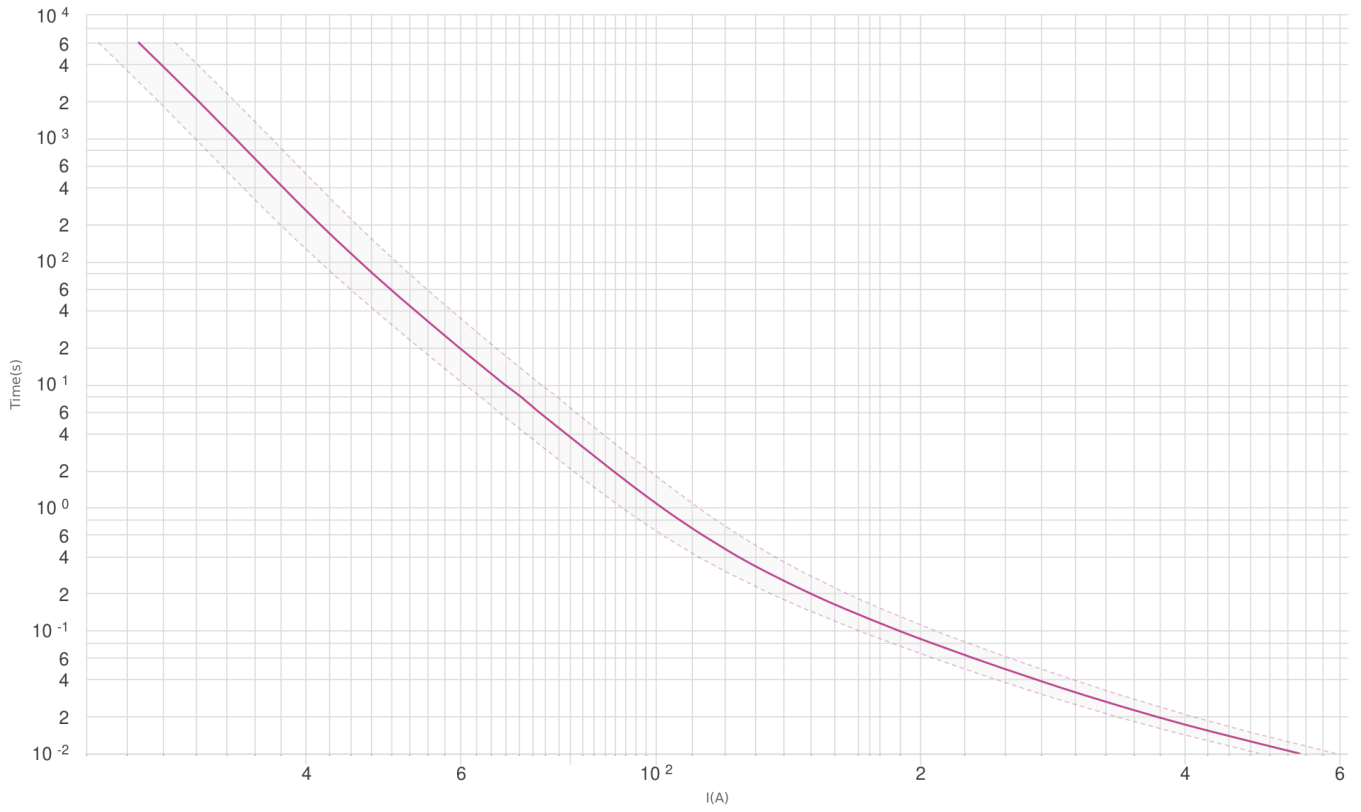
[3D model](#)

[Návod](#)

[Prohlášení CE](#)

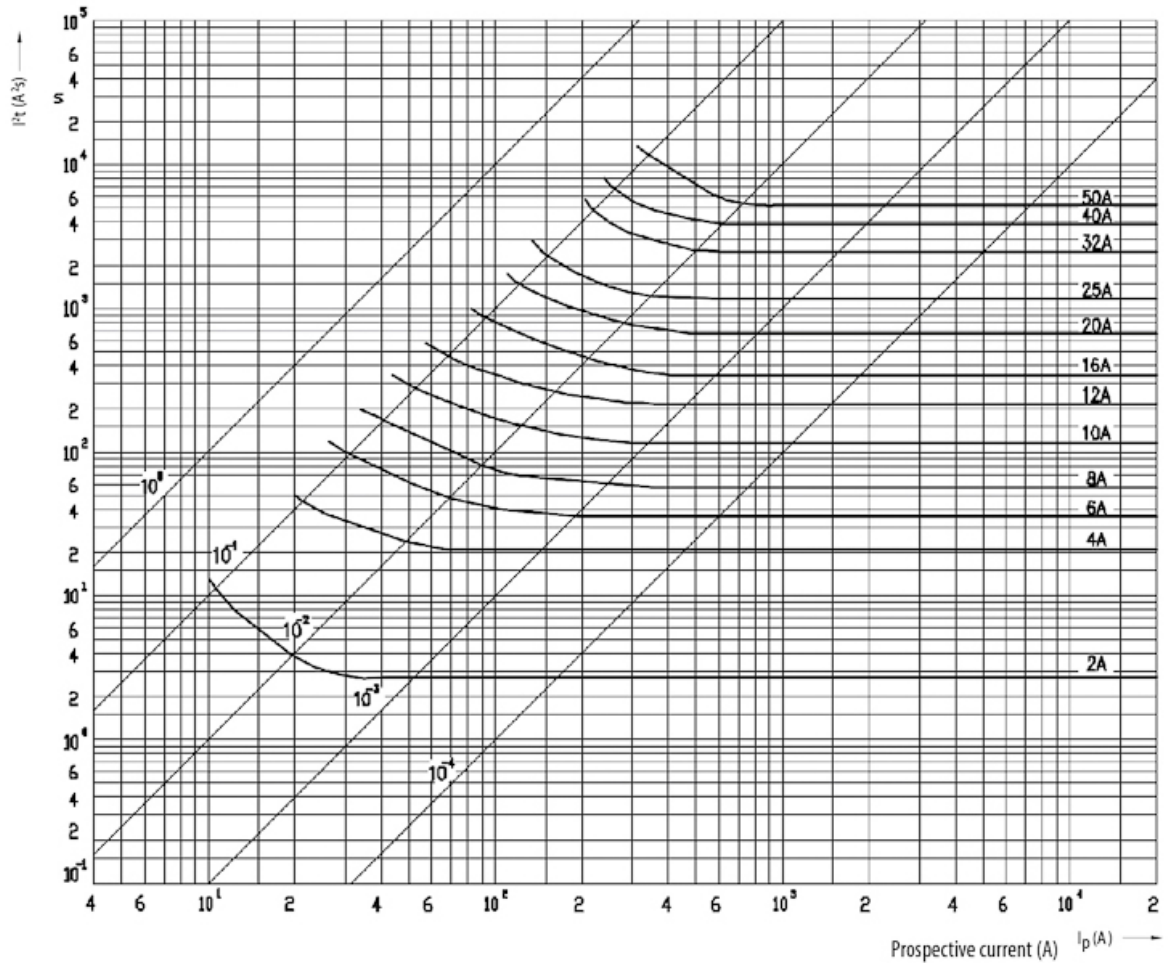
[Eplan file](#)

Characteristics



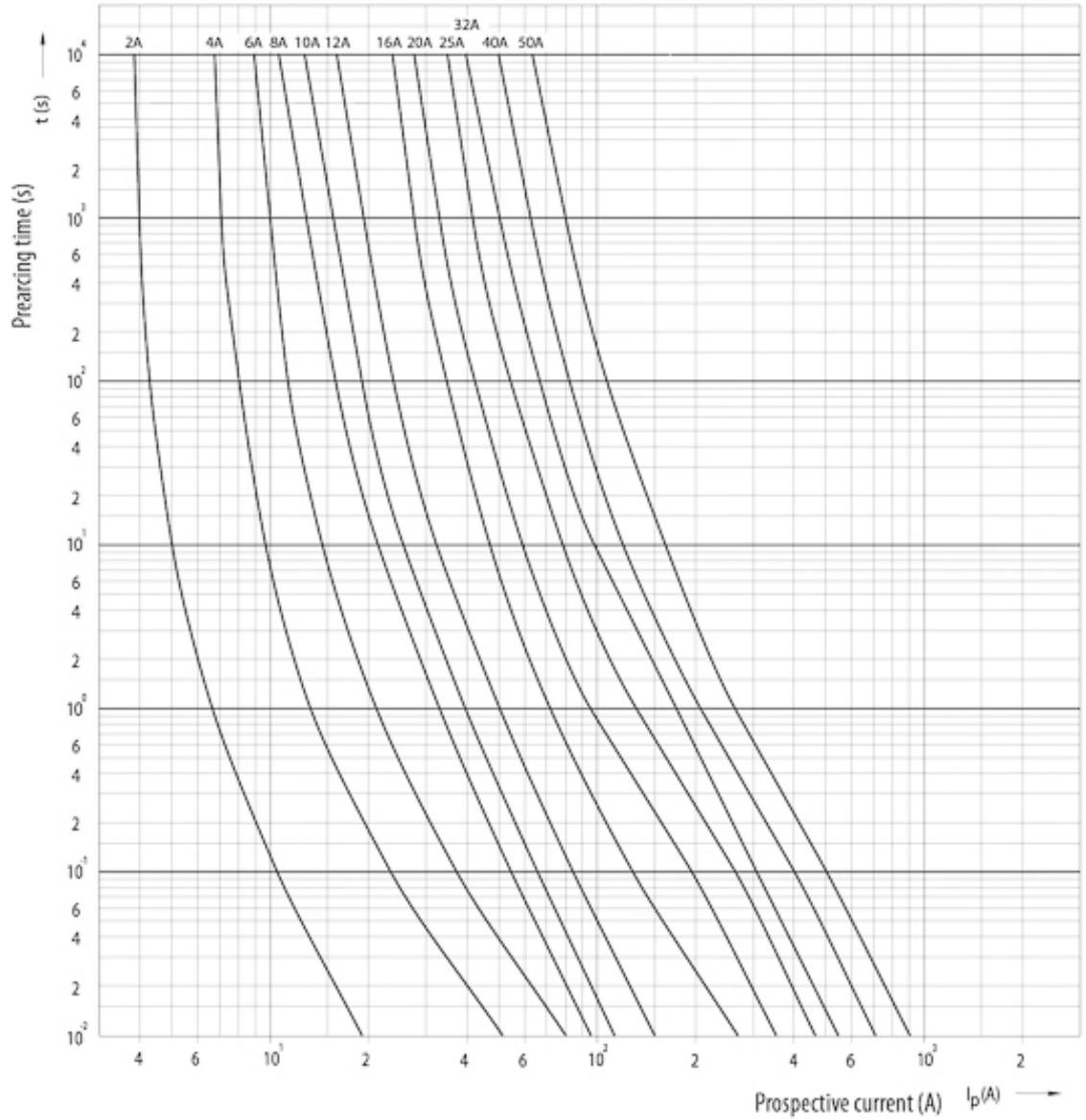
Tavné charakteristiky

Melting energy characteristics I²t
CH14

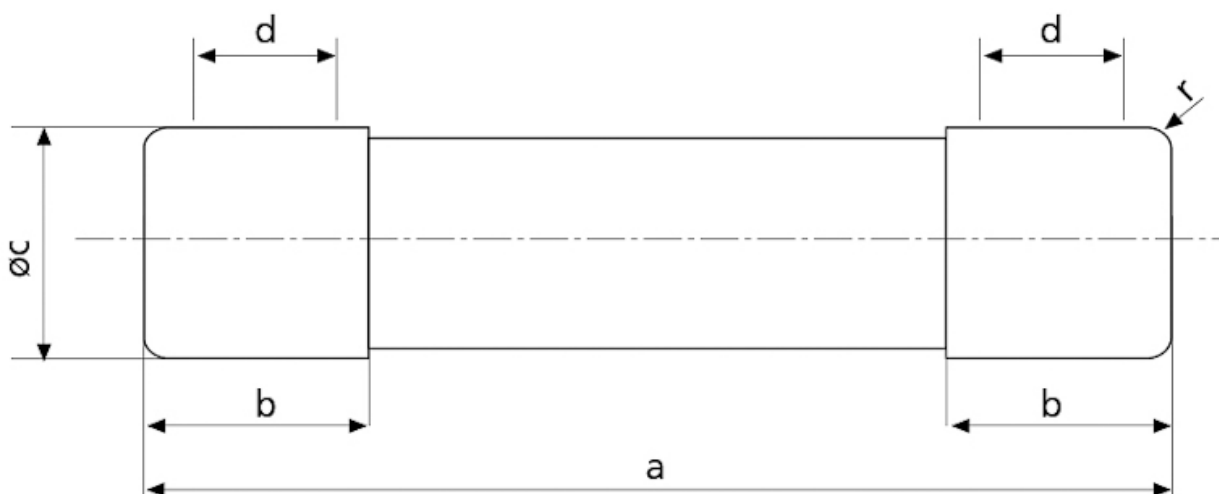


COM_ETISTORE_ITEM_DOCTYPE_ITCH ARACTERISTIC

Time current
characteristics I/t, gG
CH14



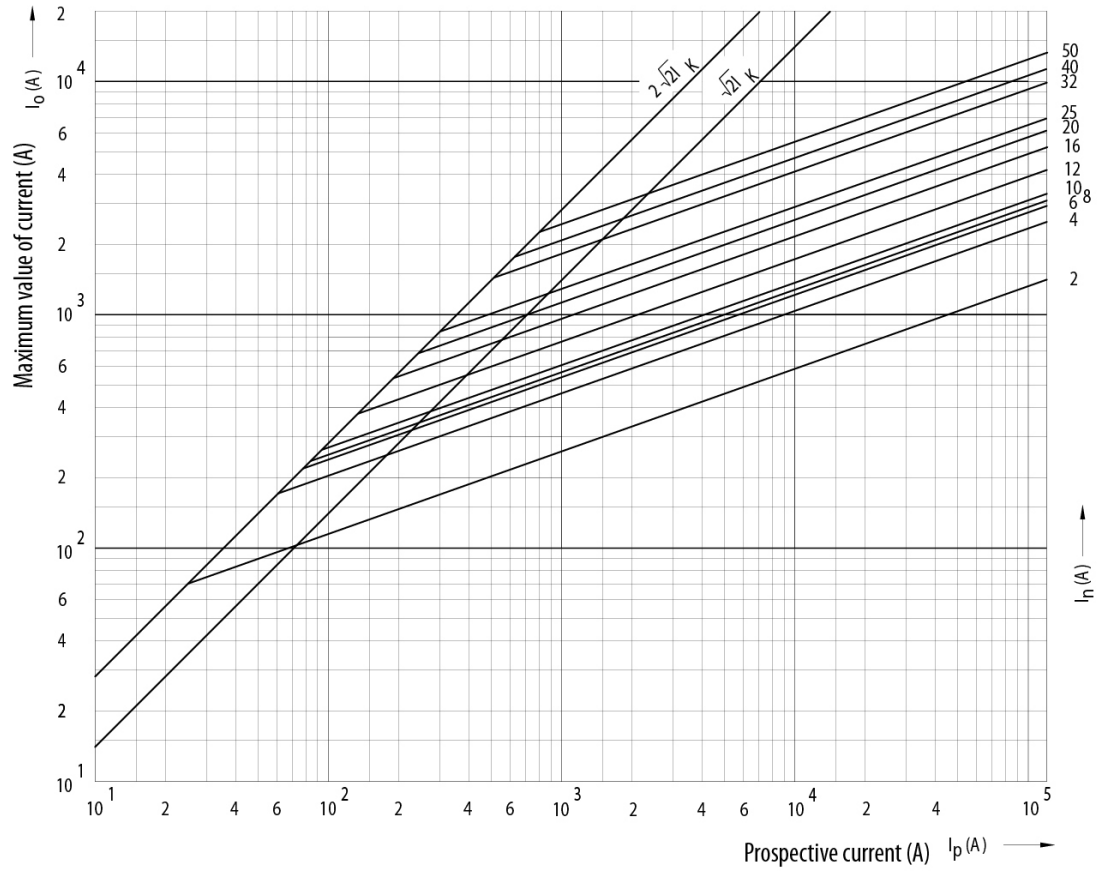
Rozměrový výkres



	a	$b_{\text{max.}}$	c	$d_{\text{min.}}$	r
8 x 32	$31,5 \pm 0,5$	6,7	$8,5 \pm 0,1$	4	$1 \pm 0,5$
10 x 38	$38,0 \pm 0,6$	10,5	$10,3 \pm 0,1$	6	$1,5 \pm 0,5$
14 x 51	$51,0 + 0,6 / -1$	13,8	$14,3 \pm 0,1$	7,5	± 1
22 x 58	$58,0 + 0,1$	16,2	$22,2 \pm 0,1$	11	± 1

Vypínací charakteristiky

Cut-off current characteristics
CH14



Výrobce:

ETI Elektroelement d.o.o.
Obrezija 5
SI - 4144 Izlake
Slovinsko

Tel.: +386 (0)3 56 57 570
www.etigroup.eu

E-mail: eti@eti.si

Dovozce:

Neosolar spol. s r.o.
Pávovská 5456/27a
586 01 Jihlava
Česká republika

Tel.: +420 567 313 652
www.neosolar.cz

E-mail: info@neosolar.cz