



# Návod Energy Meter

## EM540

rev 04 - 03/2023

Tato příručka je k dispozici také v [HTML5](#).

# Obsah

|  |           |
|--|-----------|
| <b>1. Úvod</b> .....                           | <b>1</b>  |
| 1.1. Funkce.....                               | 1         |
| <b>2. Instalace a konfigurace</b> .....        | <b>2</b>  |
| 2.1. Zapojení střídavého proudu.....           | 2         |
| 2.1.1. Možnosti konfigurace.....               | 2         |
| 2.1.2. Příklady systémů.....                   | 2         |
| 2.2. Připojení k zařízení GX.....              | 5         |
| 2.2.1. Kabelové připojení k zařízení GX.....   | 5         |
| 2.2.2. Připojení Zigbee k zařízení GX.....     | 6         |
| 2.3. Konfigurace zařízení GX.....              | 7         |
| 2.4. Více měřičů energie v jednom systému..... | 9         |
| 2.4.1. Změna adresy modbus.....                | 10        |
| <b>3. Informace o více párech Zigbee</b> ..... | <b>11</b> |
| 3.1. Více párů Zigbee.....                     | 11        |
| <b>4. ČASTO KLADENÉ DOTAZY</b> .....           | <b>12</b> |

# 1. Úvod

Victron EM540 je standardní zařízení pro měření výkonu a energie třífázové aplikace, například v rozvodné skříni nebo pro měření výkonu fotovoltaického měniče, střídavé elektrocentrály nebo výkonu měniče a střídače/nabíječky.

Jeho data se zobrazí na zařízení GX a na našem portálu VRM.

## 1.1. Funkce

Zařízení EM540 lze v zařízení GX, jako je [Cerbo GX](#), nakonfigurovat pro čtyři různé role:

1. Jako síťový měřič a jako řídicí vstup pro systém ESS.
2. Měření výkonu fotovoltaického měniče.
3. Měření výkonu střídavé elektrocentrály.
4. Jako měřič střídavého proudu k měření výstupu střídače nebo měniče/nabíječky.

Nabízí dvě možnosti připojení k zařízení GX:

1. Kabelové připojení, buď pomocí [rozhraní RS485 na USB](#) s kabelem o délce 1,8 m nebo 5 m.
2. Bezdrátové připojení prostřednictvím našeho [převodníku Zigbee na USB a Zigbee na RS485](#).

## 2. Instalace a konfigurace

### 2.1. Zapojení střídavého proudu

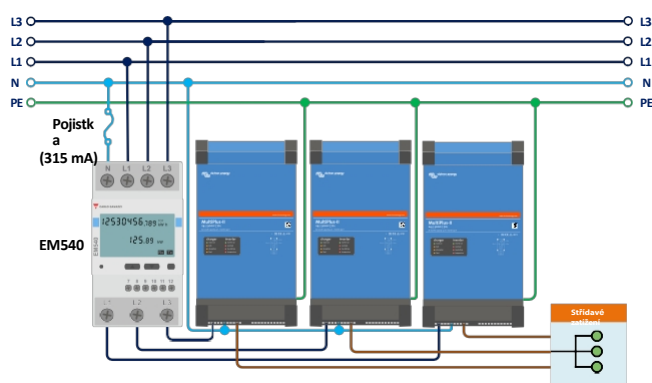
#### 2.1.1. Možnosti konfigurace

V zařízení GX se nastavuje možnost konfigurace buď síťového měřiče, fotovoltaického měniče, generátoru nebo střídavého měřiče. Podrobnosti o konfiguraci zařízení GX naleznete v kapitole [Konfigurace zařízení GX \[7\]](#). Tato volba ovlivní, jak má být systém zapojen a jak se informace přijaté z měřiče zobrazují na obrazovce.

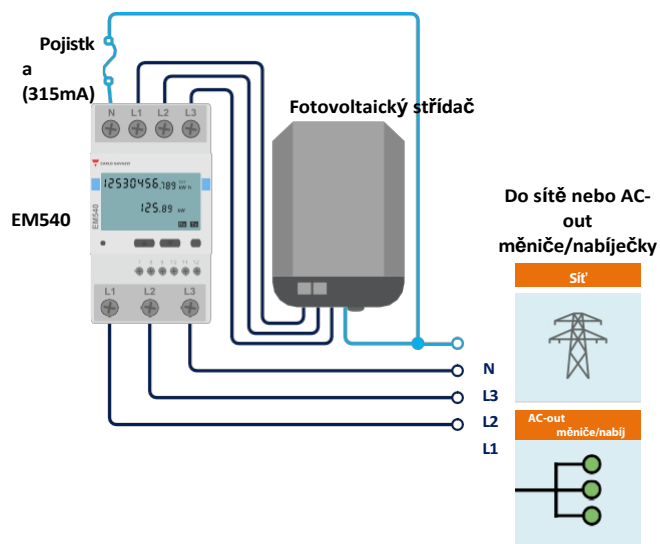
Různé možnosti zapojení naleznete na níže uvedených schématech:

#### 2.1.2. Příklady systémů

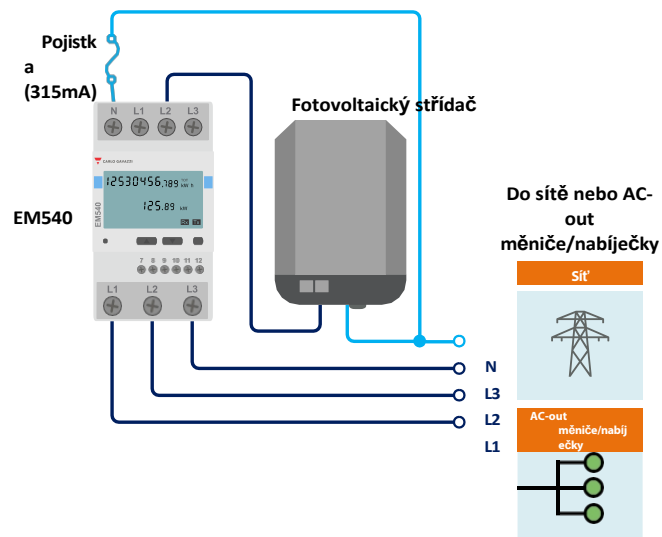
##### Příklady diagramů



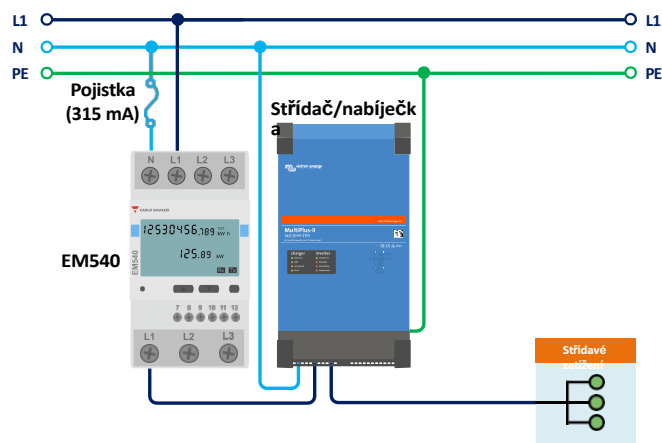
EM540 zapojený jako třífázový síťový měřič



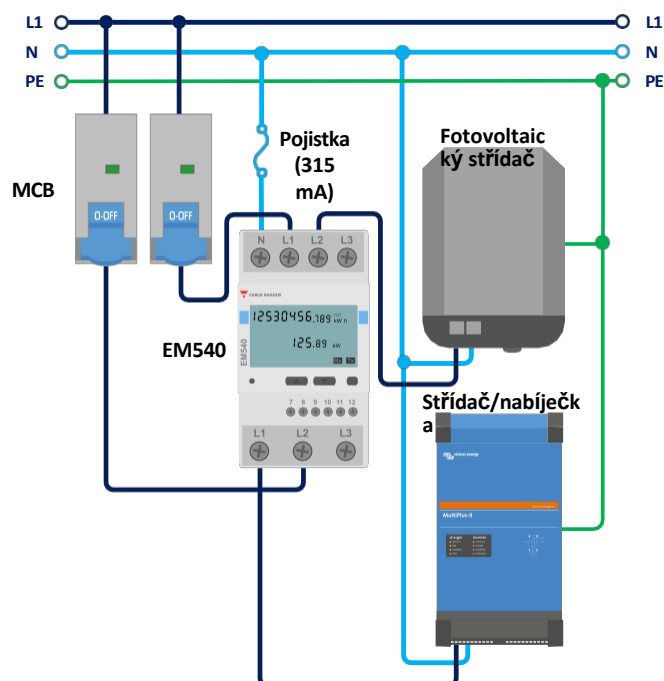
Zapojení EM540 pro měření třífázového fotovoltaického měniče - všimněte si, že svorky 1, 2 a 3 směřují k fotovoltaickému měniči.



EM540 zapojený jako jednofázový, jednofunkční měřič FV střídačů pro měření 1-fázového FV střídače v 3-fázovém systému - všimněte si, že FV střídač může být připojen k libovolné ze 3 fází.



EM540 zapojený jako jednofázový, jednofunkční měřič v síti



EM540 zapojený jako jednofázový, dvoufunkční síťový elektroměr měřící také fotovoltaický střídač na L2



Při použití k měření fotovoltaického měniče by měly svorky 1, 2 a 3 směřovat k fotovoltaickému měniči, aby byl zajištěn správný směr proudu a výkonu.

#### Jednofázové, jednofunkční

- Chcete-li měřit jednofázový fotovoltaický střídač v třífázovém systému, připojte všechny 3 fáze k fázovým svorkám sítě (4, 5 a 6). Nyní připojte fotovoltaický střídač tak, že zapojíte vedení L1 fotovoltaického střídače do požadované fáze (L1, L2 nebo L3 - svorky 1, 2 nebo 3).
- Chcete-li měřit síť v jednofázovém systému, zajistěte, aby byla síť připojena k L1 (svorka 1) přístroje EM540.

#### Jednofázové, dvojí funkce

Pokud chcete použít třífázový elektroměr v jednofázové instalaci a měřit síť na jednom vstupu elektroměru a výstup fotovoltaického střídače na druhém vstupu elektroměru, ujistěte se, že elektroměr používá L1 a fotovoltaický střídač používá L2. Podrobnější informace o nastavení v [zařízení GX](#) naleznete v kapitole [Konfigurace zařízení GX](#) [7].

## 2.2. Připojení k zařízení GX

### 2.2.1. Kabelové připojení k zařízení GX

Připojte EM540 k zařízení GX pomocí rozhraní RS485 na USB.

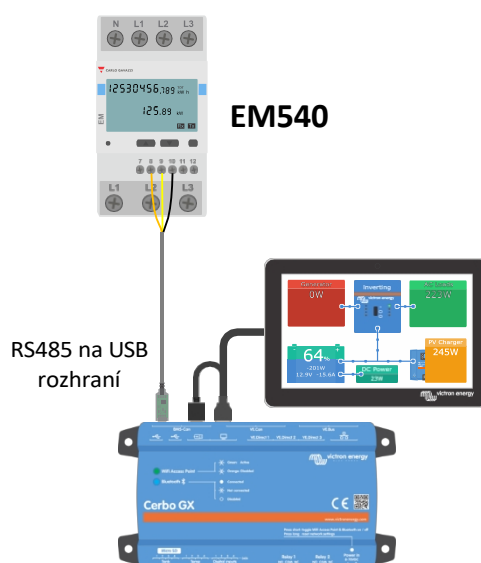
Zařízení EM540 lze zapojit a používat a jeho nastavení RS485 jsou již nakonfigurována na správné parametry pro připojení k zařízení GX prostřednictvím rozhraní RS485 na USB.

Kabel rozhraní RS485 a USB mezi zařízením GX a měřičem energie lze prodloužit až na 100 metrů; dbejte na to, aby prodloužení vodičů Data+ (oranžový) a Data- (žlutý) tvořilo kroucený pár.

V následující tabulce jsou uvedeny barvy vodičů a jejich připojení ke svorkám zařízení EM540 a barvy, které se použijí pro prodlužovací kabel CAT5.

| RS485 na USB | Signál RS485 | Číslo svorky EM540 | Navrhovaná barva vodičů prodlužovacího kabelu CAT5 |
|--------------|--------------|--------------------|--|
| Orange       | Data +       | 8                  | Orange   |
| Žlutý        | Data -       | 9                  | Oranžová/bílá                                      |
| Černá        | GND          | 10                 | Hnědá  |

Červený, zelený a hnědý vodič vycházející z kabelu RS485 na USB se nepoužívají. Odstřihněte je nebo ohněte zpět a izolujte je.



*Kabelové připojení EM540 k Cerbo GX pomocí rozhraní RS485 na USB*

Pro zajištění integrity signálu a robustního provozu dbejte zejména na to, aby:

- Prodlužovací kabeláž splňuje specifikace minimálního průřezu uvedené v datovém listu rozhraní RS485 na USB.
- Prodlužovací kabeláž má vhodné stínění a kroucenou dvojlinku.
- Původní kabel připojený k rozhraní Victron RS485 USB je zkrácen na maximální délku 20 cm pro instalace, kde celková délka kabelu přesahuje 10 m nebo kde dochází k rušení specifickému pro instalaci/místo - v takovém případě by měl být použit vhodný/kvalitní kabel pro celou délku kabelu, a ne pouze pro prodlužovací délku.
- Kabeláž je instalována odděleně od hlavní kabeláže stejnosměrného nebo střídavého napájení.
- Veškerá kabeláž je řádně ukončena (včetně nepoužívaných vodičů) a řádně izolována od povětrnostních vlivů/pronikání vody.
- Sítě RS485 jsou tradičně zakončeny na obou koncích terminátory 120Ω. To není nutné, pokud je délka kabelu krátká a používáte dodané délky RS485 na USB od společnosti Victron, ale může to být nutné, pokud je délka kabelu upravena.
- Podrobné pokyny k zapojení/instalaci a specifikace naleznete v "Datovém listu" kabelu Victron RS485 na rozhraní USB.

## 2.2.2. Připojení Zigbee k zařízení GX

EM540 lze také bezdrátově připojit k zařízení GX prostřednictvím našeho [převodníku Zigbee na USB a Zigbee na RS485](#).

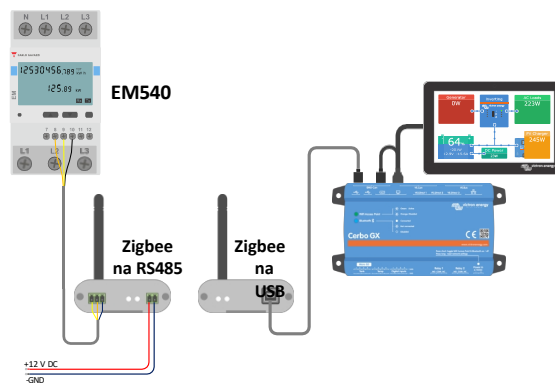
Převodník Zigbee na USB je připojen k zařízení GX a převodník Zigbee na RS485 je připojen k EM540.

1. Připojte převodník Zigbee na USB k zařízení GX pomocí dodaného kabelu USB.  
Několik sekund po připojení by měla svítit aktivní kontrolka LED a blikat kontrolka TX/RX (převodník odebírá napájení ze zařízení GX, takže musí být zapnuto i zařízení GX).
2. Připojte převodník Zigbee na RS485 k elektroměru EM540 podle následující tabulky:

| Zigbee na RS485 | Číslo terminálu EM540 | Barva  |
|-----------------|-----------------------|--------|
| GND             | 10                    | Černá  |
| A               | 8                     | Orange |
| B               | 9                     | Žlutý  |

V případě, že máte nainstalováno několik zařízení Zigbee, ujistěte se, že je nyní napájeno pouze jedno zařízení Zigbee: převodník Zigbee na USB připojený k zařízení GX. Všechna ostatní zařízení vypněte. Pokud tak neučiníte, může být převodník Zigbee na RS485 trvale připojen k jinému zařízení Zigbee.

3. Připojte napájení 12V DC k převodníku Zigbee na RS485. Po zapnutí napájení znovu zkontrolujte LED diody.



Bezdrátové připojení měřiče energie Zigbee k zařízení Cerbo GX

### Poznámka ke starým a novým převodníkům Zigbee

Upozorňujeme, že je nyní k dispozici nový převodník Zigbee, který **není** zpětně kompatibilní se starými převodníky. Čísla starých a nových dílů naleznete v tabulce níže. Pokud máte nekompatibilní sadu, požádejte svého dodavatele o správnou verzi.

| starý/nový | Číslo dílu Victron | Převodník Zigbee na RS485 číslo dílu |
|------------|--------------------|--------------------------------------|
| starý      | ASS300400100       | DRF2619C                             |
| starý      | ASS300400100       | DRF2618A                             |
| nový       | ASS300420100       | DRF2659C                             |
| nový       | ASS300420200       | DRF2658C                             |

### Poznámka k verzím firmwaru GX

Pro nový typ převodníků Zigbee je minimální požadovaná verze softwaru Venus OS v2.54.

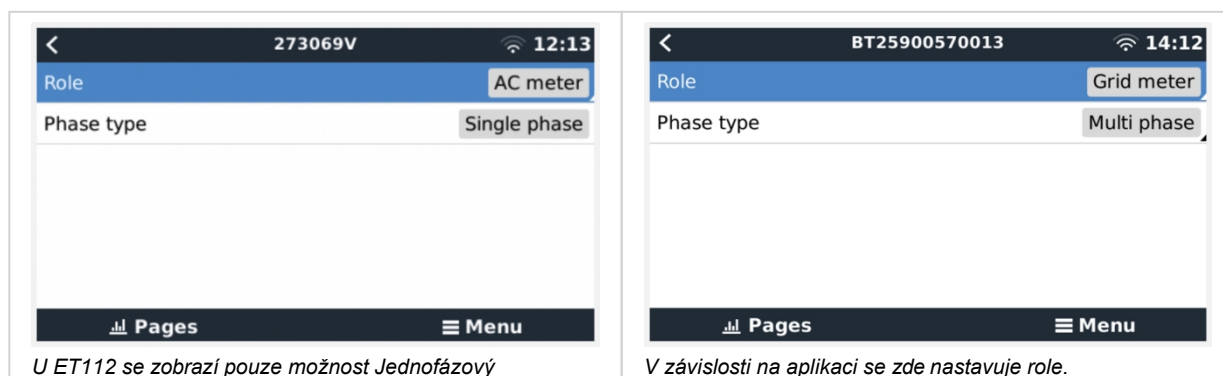


## 2.3. Konfigurace zařízení GX

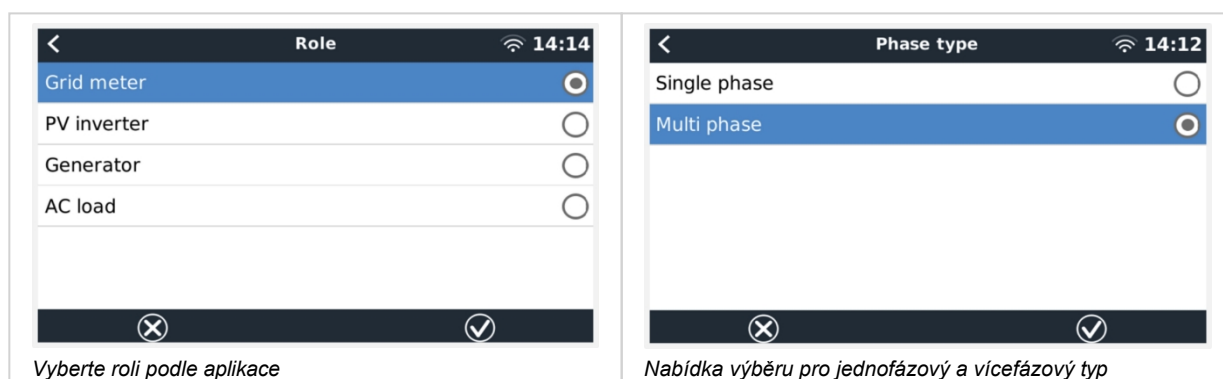
Po správném připojení a zapnutí se měřič(e) zobrazí na zařízení GX v nabídce Nastavení → Měřiče energie:



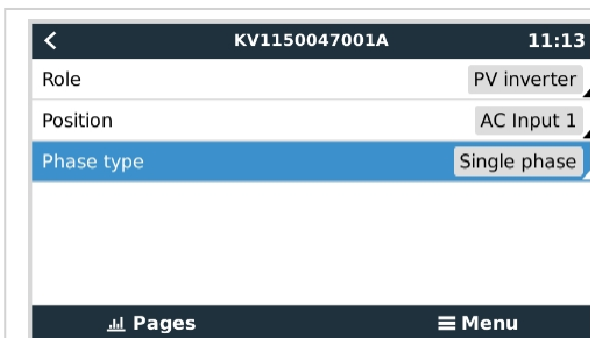
Po výběru měřiče energie je třeba nastavit typ role a fáze. Stisknutím mezerníku nebo kliknutím pravým tlačítkem myši se dostanete do nabídky Typ fáze a Role:



Vyberte typ Role nebo Fáze a stisknutím mezerníku provedte změny:



Jednofázové, jednofunkční a jednofázové, dvoufunkční nastavení:

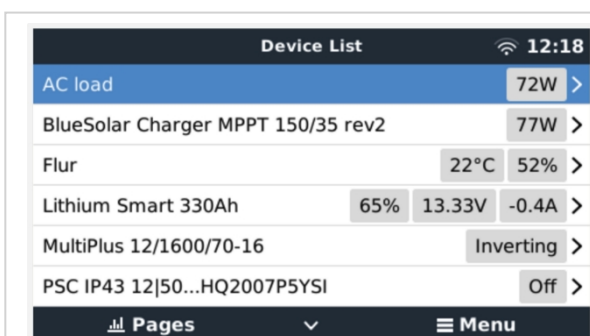


Jednofázové, jednofunkční

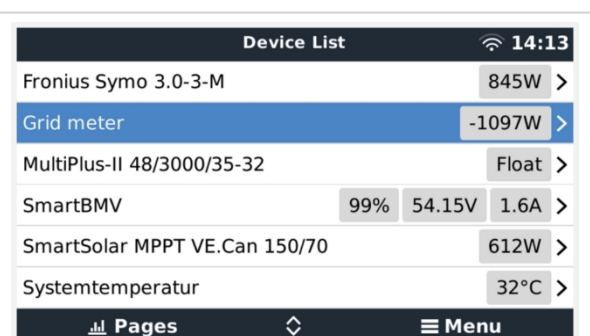


Jednofázová duální funkce pro měření sítě na L1 a fotovoltaického měniče na L2

Po provedení všech nastavení se v seznamu zařízení GX zobrazí měřič energie s příslušnými údaji:

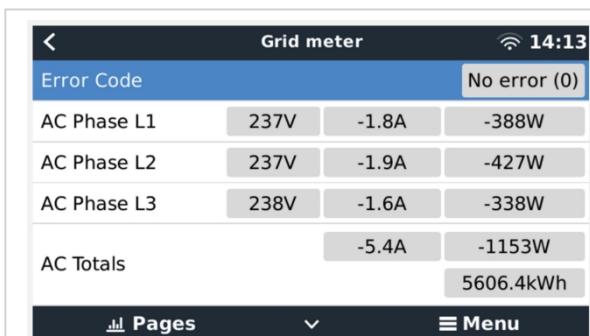


Měřič energie nastavený na měření střídavého zatížení na výstupu střídače/nabíječky.

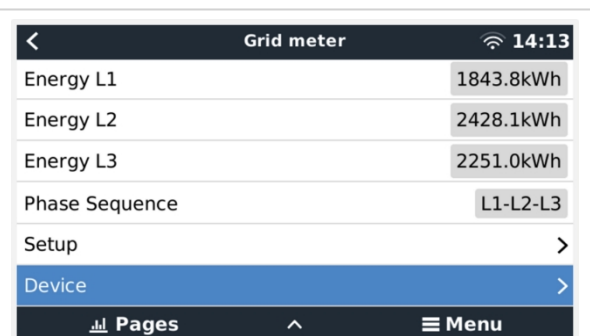


Nebo nakonfigurováno na měření spotřeby energie ze sítě.

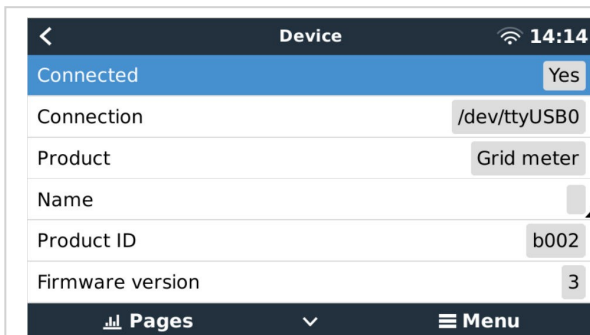
Kliknutím pravým tlačítkem myši nebo stisknutím mezerníku se dostanete do přehledu měřiče spotřeby energie se všemi relevantními údaji o spotřebě energie a její výrobě ve všech fázích. V dolní části nabídky lze prostřednictvím nabídky Nastavení nastavit roli měřiče spotřeby energie. Údaje používané pro komunikaci lze vyčistit prostřednictvím nabídky Device (Zařízení). Tam lze také nastavit vlastní název měřiče energie:



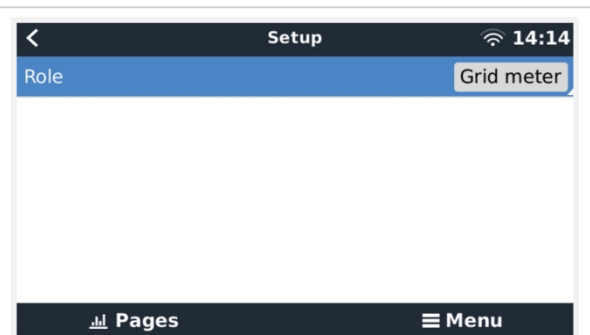
Podrobná stránka s přehledem třífázového elektroměru Grid



Buďte vždy informováni o všech podrobnostech, a to až do druhé sekundy.



Konfigurace vlastního názvu



Rychlá změna rolí



## 2.4. Více měřičů energie v jednom systému

Chcete-li připojit více měřičů energie, připojte každý měřič k samostatnému rozhraní RS485 na USB a každý z nich pak připojte do samostatné zásuvky USB na zařízení GX.

Existují 3 možnosti připojení více měřičů energie:

- Každý z nich je připojen k samostatnému rozhraní RS485 na USB, které je pak připojeno k samostatné zásuvce USB na zařízení GX.
- Dva měřiče energie připojené k jednomu rozhraní RS485 na USB. V tomto případě je třeba změnit adresu modbusu dalšího měřiče, aby byl každý z nich jedinečný. Viz další kapitola [Změna adresy modbus \[10\]](#).
- Bezdrátové připojení: přídatný měřič je připojen k přídatnému převodníku Zigbee na RS485. Druhý převodník Zigbee na USB pak není potřeba. Pak je nutné změnit adresu modbus jednoho ze snímačů střídavého proudu. Viz kapitola [Změna adresy modbus \[10\]](#).

Kromě přidání dalšího snímače je možné v jednofázové instalaci využít nevyužitou druhou fázi k měření výkonu fotovoltaického měniče. Viz kapitola [Zapojení střídavého proudu \[2\]](#) v této příručce.

### 2.4.1. Změna adresy modbus

1. Jedním stisknutím malého tlačítka na EM540 přejděte na stránku "Nastavení".
2. Opětovným krátkým stisknutím malého tlačítka přejděte do nabídky "Systém".
3. Stiskněte tlačítko dolů tolikrát, kolikrát je třeba, abyste se dostali do nabídky "RS485".
4. V nabídce "RS485" stiskněte jednou malé tlačítko pro vstup do nabídky "Address".
5. Pomocí tlačítka nahoru nebo dolů změňte adresu na 2 pro další EM540.
6. Stiskněte malé tlačítko tolikrát, dokud se na displeji opět nezobrazí "RS485".
7. Procházejte nabídkami pomocí tlačítka dolů, dokud se nezobrazí "End".
8. Jedním stisknutím malého tlačítka se vrátíte na stránku "Nastavení".
9. Jednou stiskněte levé tlačítko. Nyní by se mělo zobrazit "zpět".
10. Jedním stisknutím malého tlačítka se vrátíte na stránku s přehledem.



Lze přidat pouze jeden další měřič energie: systém pracuje pouze s adresou 1 (výchozí) a 2.

## 3. Informace o více párech Zigbee

### 3.1. Více párů Zigbee

Provozování více párů Zigbee je poměrně neobvyklé a nedoporučuje se kvůli složitosti konfigurace prostřednictvím konfiguračního softwaru v čínštině. Pro ty, kteří to přesto chtějí zkusit, však uvádíme možné řešení.

Následující informace platí pouze pro nové převodníky Zigbee s číslem dílu DRF2658 a DRF2659. U starších jednotek již není softwarová podpora.

Chcete-li provozovat více párů, musí být identifikátor PAN odlišný, jinak by se vzájemně rušily. Základní informace o tom, kde získat software a jak jej překonfigurovat:

1. Přejít na <http://www.dtkcn.com/>
2. Pokud neumíte čínsky, použijte funkci překladu v prohlížeči a stáhněte si "Konfigurační software bezdrátového modulu DTK".
3. Instalace je v čínštině, ale lze ji nainstalovat opakovaným kliknutím na odpovídající tlačítko "Další". Samotný software má anglický překlad.
4. Pokud potřebujete modul Zigbee RS485 překonfigurovat, musíte k němu připojit rozhraní RS485 na USB. Alternativou je překonfigurovat jednotku USB (koordinátor) PŘED zapnutím strany RS485 (směrovače). Směrovač se vždy připojí ke koordinátoru a získá jeho počáteční nastavení při spuštění.
5. Každý pár musí mít jiné identifikační číslo PAN.



Je neobvyklé mít více spojení Zigbee. Použití měřiče energie přes Ethernet (případně s propojením Wi-Fi) je v každém případě spolehlivější variantou.

## 4. ČASTO KLADENÉ DOTAZY

### Otázka 1: Mohu zkombinovat tři ET112 pro třífázový systém?

Ne. Použijte skutečný třífázový měřič.

### Otázka 2: Mohu používat i jiné měřiče, například jiných značek?

Ne.

### Otázka 3: Mám již měřič Fronius SmartGrid, mohu jej použít?

Ne.

### Otázka 4: Jaké jsou rozdíly mezi různými třífázovými měřiči?

- EM540 - REL200100100 - Carlo Gavazzi EM540DINAV23XS1X & EM530DINAV53XS1PFC
- ET112 - REL300100000 - Carlo Gavazzi ET112-DIN.AV01.X.S1.X
- ET340 - REL300300000 - Carlo Gavazzi ET340-DIN.AV23.X.S1.X

Rozdíly:

- Měřiče ET nemají displej. Mají pouze LED diodu, která bliká v případě aktivní komunikace.
- Měřiče ET mají dvě zásuvky RJ45, které se však nepoužívají s rozhraním Victron RS485 na USB. Všimněte si však možného zmatku kvůli další zásuvce RJ45 ve světě Victron. Nepleťte si to s VE.Bus, VE.Can nebo VE.net. Kromě zásuvek RJ45 mají měřiče pod zásuvkami ještě přístup k šroubovým svorkám pro zapojení RS485, což je způsob, jakým doporučujeme připojit měřič k [rozhraní RS485 na USB](#) a následně k zařízení GX.
- Vzhledem k tomu, že není k dispozici displej, nelze již na měřiči měnit adresu modbusu. Kombinace více těchto měřičů v jedné síti RS485 proto není společností Victron podporována. Doporučuje se používat více rozhraní RS485 na USB.

Pouze třífázový elektroměr:

- Měření energie z jednofázového fotovoltaického měniče na druhé fázi třífázového elektroměru skutečně funguje.

### Otázka 5: Budete nadále dodávat oba třífázové elektroměry? (ET340 a EM540)

Ano, stále existují situace vhodné pro každou z nich. Viz otázka č. 8.

### Otázka 6: Mohu si tyto měřiče koupit přímo od Carla Gavazziho a ne od vás?

Ano. Proto se také netajíme čísly dílů CG.

### Q7: Chci použít proudové transformátory (CT), je to možné?

Ano, CG EM24DINAV53DISX, CG EM530DINAV53XS1X nebo CG EM530DINAV53XS1PFC si můžete zakoupit přímo u společnosti Carlo Gavazzi nebo u některého z jejich distributorů. Přestože společnost Victron tento typ měřiče nemá na skladě, v našem softwaru jej podporujeme.

### Otázka 8: Jaký je rozdíl mezi ET340 a EM540 v třífázových systémech?

Tyto měřiče mají odlišný způsob výpočtu celkového množství importované a exportované energie.

V ET340 se počítá importovaná a exportovaná energie v každé jednotlivé fázi a ze součtu těchto hodnot se pak vypočítá celkový součet.

V přístroji EM540 se importovaná a exportovaná energie počítá jako celkový výkon, přičemž čisté rozdílové hodnoty z jednotlivých fází se vzájemně vylučují.

Který měřič energie je nevhodnější, závisí na konfiguraci měření ve vaší zemi. Například v Rakousku a Německu je nejběžnější účtovat pouze celkový součet v třífázové soustavě. Přesnější je tedy použít EM540, který odpovídá vyúčtování.

Pokud tedy exportujete z jedné fáze a importujete z jiné fáze za elektroměrem, ale před fakturačním elektroměrem, nebude vám to účtováno a elektroměr by to neměl počítat jako import a export.

Takto funguje i funkce kompenzace fází společnosti Victron, která umožňuje maximálně ušetřit náklady na systém ESS v případě rozdílu mezi výrobou a zatížením v různých fázích.

### Q9: Mohu použít izolované rozhraní USB-RS485?

Ano, námi prodávaná rozhraní jsou neizolovaná, vhodná pro většinu případů použití.

V případě, že je zapotřebí izolovaná jednotka, zakupte ji přímo u společnosti [Hjelmslund Electronics](#).

- USB485-STIXL : Izolovaný převodník USB na RS485

**Q10: Mohu použít Victron Energy Meters místo Victron Inverter/Charger, abych využil GX zařízení (např. Cerbo GX), VRM a další funkce?**

Měřiče energie jsou určeny k doplnění měniče/nabíječe Victron v systému. Možnosti použití měřičů energie jsou v současné době omezené. Každý Energy Meter je určen pouze k poskytování specifických doplňkových informací - celkové zátěže na vstupu AC a importu/exportu ze sítě nebo výroby AC FV střídače a AC generátoru bez síťové komunikace.

Je však zcela možné zpočátku používat pouze zařízení GX spolu s měřičem spotřeby energie ke stanovení a zaznamenávání spotřeby, například u domů/budov, topných systémů s tepelnými čerpadly, ventilací a klimatizací nebo výrobních zařízení. Následně lze získané údaje vyhodnotit a rozhodnout o dimenzování potřebného střídače/nabíječky Victron, solárního systému a typu, velikosti a počtu baterií.

S firmwarem zařízení GX verze 2.80 a novějším je lze použít i k jiným účelům, např. k měření specifických, libovolných střídavých zátěží nebo obvodů. To by však nemělo být považováno za náhradu za vlastnictví měniče/nabíječe Victron. Pokusy o použití bateriových střídačů jiných značek a snaha nahradit jejich nedostatečnou datovou konektivitu se zařízením GX pomocí měřičů energie nebudou fungovat podle očekávání.



Distributor:

**Neosolar spol. s r.o.**  
Pávovská 5456/27a  
Jihlava  
58601

Tel.: +420 567 313 652  
E-mail: [info@neosolar.cz](mailto:info@neosolar.cz)

[www.neosolar.cz](http://www.neosolar.cz)

Sériové číslo:

Verze  
Datum

: 04  
: březen 2023

**Victron Energy B.V.**  
De Paal 35 | 1351 JG Almere  
PO Box 50016 | 1305 AA Almere | Nizozemsko

Telefon : +31 (0)36 535 97 00  
Zákaznická podpora : +31 (0)36 535 97 03  
Fax : +31 (0)36 535 97 40

E-mail : [sales@victronenergy.com](mailto:sales@victronenergy.com)

[www.victronenergy.com](http://www.victronenergy.com)