

Originální MC4-Evo 2

Solarline | Konektory pro obnovitelné zdroje energie

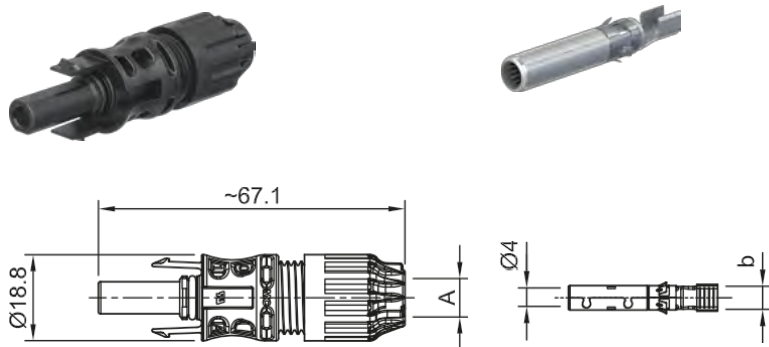
CZ



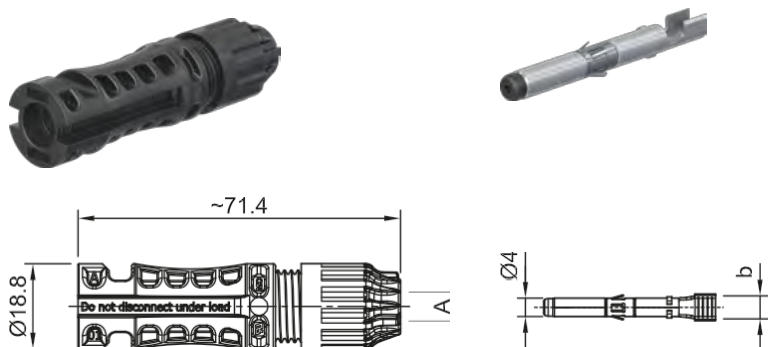
Zásuvka a zástrčka kabelové spojky MC4-Evo 2

Zásuvka a zástrčka kabelové spojky jako samostatný díl (včetně izolační části)

PV-KBT4-EVO 2A/...



PV-KST4-EVO 2A/...



Těsnící uzávěry strana 18

Nářadí strany 18 - 19



Návod k montáži MA298

www.staubli.com/electrical

Mezinárodní certifikace IEC, UL, JET, cTÜVus. Schváleno pro DC 1500 V (IEC, JET), DC 1500 V (UL) neomezený přístup. Technologie MULTILAM, se osvědčila

kvalitu a životnost od roku 2004 několik 100 milionůkrát. Vhodné do všech klimatických prostředí díky odolnosti proti UV záření, munici a vysoké třídě IP (IP68). K dispozici jako

pole a předmontovaný konektor, lze použít standardní krimpovací nástroje. Slučitelnost s konektory řady MC4.

Technické údaje	
Systém konektorů	Ø 4 mm
Rozsah okolní teploty	-40 °C ... +85 °C (IEC/UL)
Rozsah teplot při přepravě/skladování	-30 °C/+60 °C
Relativní vlhkost při přepravě/skladování	< 70 %
Horní mezní teplota	115 °C (IEC)
Stupeň ochrany, spárovaný	IP65/IP68 (1 m, 1 h)
Stupeň ochrany, nespárovaný	IP2X
Kategorie přepětí/stupeň znečištění	CAT III/3
Kontaktní odpor konektorů	< 0,2 mΩ
Uzamykací systém	Typ uzamčení
Bezpečnostní třída (IEC)	II
Kontaktní systém	MULTILAM
Typ ukončení	Lisování
Varování	Neodpojujte pod zatížením
Kontaktní materiál	Měď, pocínovaná
Izolační materiál	PA
Třída Flame	UL94-V0
Odolnost proti čpavku (TÜV Rheinland certifikováno podle 2 PfG 1911/03.2011)	Q60139020-0001
TÜV-Rheinland certifikováno podle IEC 62852:2014+Amd. 1:2020	R 60127169
Komponenta uznaná společností UL v souladu s UL6703	E343181
Maximální nadmožská výška pro provoz	5000 m
Úroveň teploty podle IEC TS 63126	Úroveň 2

Zásuvka a zástrčka kabelové spojky MC4-Evo 2

Zásuvka a zástrčka kabelové spojky jako samostatný díl (včetně izolační části)

Obj. č.	Typ	Zásuvka	Zástrčka	Vnější průměr kabelu	Šířka lisovacího otvoru	IEC 62852			UL 6703			Schválení	
						mm ²	DC V	A	AWG	DC V	A	TÜV	UR
32.0311P0001	PV-KST4-EVO 2A/2.5I	x		4.7-6.4	4	2.5	1500	39				x	x
									14	1500	30		
32.0310P0001	PV-KBT4-EVO 2A/2.5I		x	4.7-6.4	4	2.5	1500	39				x	x
									14	1500	30		
32.0313P0001	PV-KST4-EVO 2A/2,5X	x		6.1-7.3	4	2.5	1500	39				x	x
									14	1500	30		
32.0312P0001	PV-KBT4-EVO 2A/2,5X		x	6.1-7.3	4	2.5	1500	39				x	x
									14	1500	30		
32.0315P0001	PV-KST4-EVO 2A/2.5II	x		6.4-8.4	4	2.5	1500	39				x	x
									14	1500	30		
32.0314P0001	PV-KBT4-EVO 2A/2.5II		x	6.4-8.4	4	2.5	1500	39				x	x
									14	1500	30		
32.0317P0001	PV-KST4-EVO 2A/6I	x		4.7-6.4	5.8	4	1500	45				x	x
						6	1500	53					
									12	1500	35		
									10	1500	50		
32.0316P0001	PV-KBT4-EVO 2A/6I		x	4.7-6.4	5.8	4	1500	45				x	x
						6	1500	53					
									12	1500	35		
									10	1500	50		
32.0319P0001	PV-KST4-EVO 2A/6X	x		6.1-7.3	5.8	4	1500	45				x	x
						6	1500	53					
									12	1500	35		
									10	1500	50		
32.0318P0001	PV-KBT4-EVO 2A/6X		x	6.1-7.3	5.8	4	1500	45				x	x
						6	1500	53					
									12	1500	35		
									10	1500	50		

Poznámka:

Podrobné informace o vhodném sortimentu kabelových vývodků naleznete v MA298.

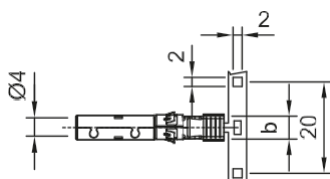
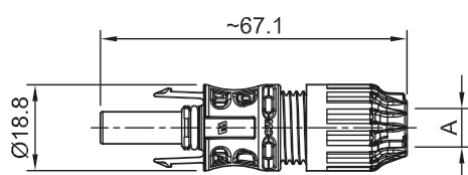
Obj. č.	Typ	Zásuvka	Zástrčka	Vnější průměr kabelu	Šířka lisovacího otvoru	IEC 62852			UL 6703			Schválení	
						mm ²	DC V	A	AWG	DC V	A	TUV	UR
32.0321P0001	PV-KST4-EVO 2A/6II	x		6.4-8.4	5.8	4	1500	45				x	x
						6	1500	53					
									12	1500	35		
									10	1500	50		
32.0320P0001	PV-KBT4-EVO 2A/6II		x	6.4-8.4	5.8	4	1500	45				x	x
						6	1500	53					
									12	1500	35		
									10	1500	50		
32.0323P0001	PV-KST4-EVO 2A/10X	x		6.1-7.3	6.5	10	1500	69				x	x
									8	1500	70		
32.0322P0001	PV-KBT4-EVO 2A/10X		x	6.1-7.3	6.5	10	1500	69				x	x
									8	1500	70		
32.0325P0001	PV-KST4-EVO 2A/10II	x		6.4-8.4	6.5	10	1500	69				x	x
									8	1500	70		
32.0324P0001	PV-KBT4-EVO 2A/10II		x	6.4-8.4	6.5	10	1500	69				x	x
									8	1500	70		

Zásuvka a zástrčka kabelové spojky MC4-Evo 2

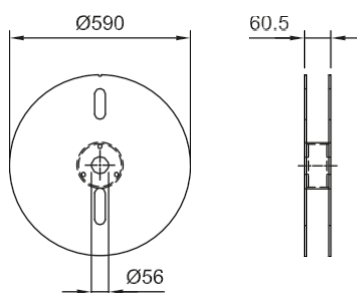
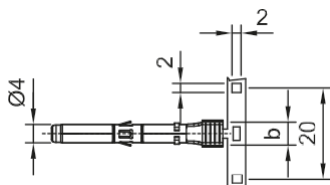
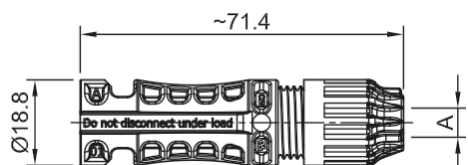
Evo 2

Kontakty na nosném pásu (včetně izolační části)

PV-KBT4-EVO 2A/...



PV-KST4-EVO 2A/...



Těsnící uzávěry strana 18

Nářadí strany 18 - 19



Návod k montáži MA298

www.staubli.com/electrical

Mezinárodní certifikace IEC, UL, JET, cTÜVus. Schváleno pro DC 1500 V (IEC, JET), DC 1500 V (UL) neomezený přístup. Technologie MULTILAM prokázala kvalitativ-

a trvanlivost od roku 2004 několik stamilionůkrát. Díky odolnosti proti UV záření, čpavku a vysokému stupni krytí (IP68) jsou vhodné pro všechna klimatická prostředí. K dispozici jako polní a

předmontovaný konektor; lze použít standardní krimpovací nástroje. Kompatibilita s konektory řady MC4.

Technické údaje	
Systém konektorů	Ø 4 mm
Rozsah okolní teploty	-40 °C ... +85 °C (IEC) -40 °C ... +90 °C (UL)
Rozsah teplot při přepravě/skladování	-30 °C/+60 °C
Relativní vlhkost při přepravě/skladování	< 70 %
Horní mezní teplota	115 °C
Stupeň ochrany, spárovaný	IP65/IP68 (1 m, 1 h)
Stupeň ochrany, nespárovaný	IP2X
Kategorie přepětí/stupeň znečištění	CAT III/3
Kontaktní odpor konektorů	< 0,2 mΩ
Uzamykací systém	Typ uzamčení
Bezpečnostní třída (IEC)	II
Kontaktní systém	MULTILAM
Typ ukončení	Lisování
Varování	Neodpojujte pod zatížením
Kontaktní materiál	Měď, pocínovaná
Izolační materiál	PA
Třída Flame	UL94-V0
Odolnost proti čpavku (TÜV Rheinland certifikováno podle 2 PFG 1911/03.2011)	Q60139020-0001
TÜV-Rheinland certifikováno podle IEC 62852:2014+Amd.1:2020	R 60127169
Komponenta uznaná společností UL v souladu s UL6703	E343181
Maximální nadmožská výška pro provoz	5000 m
Úroveň teploty podle IEC TS 63126	Úroveň 2

Zásuvka a zástrčka kabelové spojky MC4-

Evo 2

Kontakty na nosném pásu (včetně izolační části)

Obj. č.	Typ	Zásuvka	Zástrčka	Vnější průměr kabelu A (mm)	Šířka lisovacího otvoru b (mm)	IEC 62852			UL 6703			Kontakty na cívkou	Schválení	
						mm ²	DC V	A	AWG	DC V	A		TÜV	UR
32.0311P2000	PV-KST4-EVO 2A/2.5I	x		4.7-6.4	4.0	2.5	1500	39				2000	x	x
									14	1500	30			
32.0310P2000	PV-KBT4-EVO 2A/2.5I		x	4.7-6.4	4.0	2.5	1500	39				2000	x	x
									14	1500	30			
32.0313P2000	PV-KST4-EVO 2A/2,5X	x		6.1-7.3	4.0	2.5	1500	39				2000	x	x
									14	1500	30			
32.0312P2000	PV-KBT4-EVO 2A/2,5X		x	6.1-7.3	4.0	2.5	1500	39				2000	x	x
									14	1500	30			
32.0315P2000	PV-KST4-EVO 2A/2.5II	x		6.4-8.4	4.0	2.5	1500	39				2000	x	x
									14	1500	30			
32.0314P2000	PV-KBT4-EVO 2A/2.5II		x	6.4-8.4	4.0	2.5	1500	39				2000	x	x
									14	1500	30			
32.0317P2000	PV-KST4-EVO 2A/6I	x		4.7-6.4	5.8	4	1500	45				2000	x	x
						6	1500	53						
									12	1500	35			
									10	1500	50			
32.0316P2000	PV-KBT4-EVO 2A/6I		x	4.7-6.4	5.8	4	1500	45				2000	x	x
						6	1500	53						
									12	1500	35			
									10	1500	50			
32.0319P2000	PV-KST4-EVO 2A/6X	x		6.1-7.3	5.8	4	1500	45				2000	x	x
						6	1500	53						
									12	1500	35			
									10	1500	50			
32.0318P2000	PV-KBT4-EVO 2A/6X		x	6.1-7.3	5.8	4	1500	45				2000	x	x
						6	1500	53						
									12	1500	35			
									10	1500	50			

Poznámka:

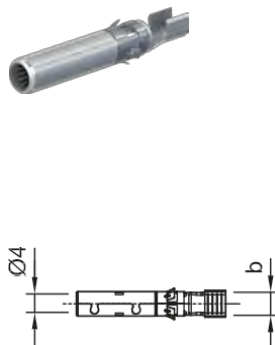
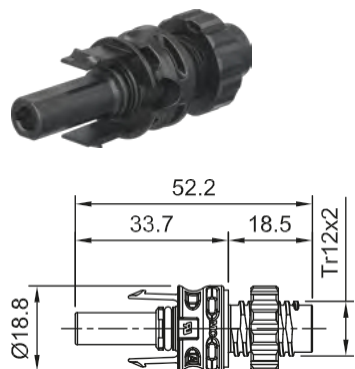
Podrobnější informace o vhodném sortimentu kabelových vývodů naleznete v MA298.

Obj. č.	Typ	Zásuvka	Zástrčka	Vnější průměr kabelu	Šířka lisovacího otvoru	IEC 62852			UL 6703			Kontakty na cívku	Schválení	
						mm ²	DC V	A	AWG	DC V	A		TÜV	UR
32.0321P2000	PV-KST4-EVO 2A/6II	x		6.4-8.4	5.8	4	1500	45				2000	x	x
						6	1500	53						
									12	1500	35			
									10	1500	50			
32.0320P2000	PV-KBT4-EVO 2A/6II		x	6.4-8.4	5.8	4	1500	45				2000	x	x
						6	1500	53						
									12	1500	35			
									10	1500	50			
32.0323P1500	PV-KST4-EVO 2A/10X	x		6.1-7.3	6.5	10	1500	69				1500	x	x
									8	1500	70			
32.0322P1500	PV-KBT4-EVO 2A/10X		x	6.1-7.3	6.5	10	1500	69				1500	x	x
									8	1500	70			
32.0325P1500	PV-KST4-EVO 2A/10II	x		6.4-8.4	6.5	10	1500	69				1500	x	x
									8	1500	70			
32.0324P1500	PV-KBT4-EVO 2A/10II		x	6.4-8.4	6.5	10	1500	69				1500	x	x
									8	1500	70			

Zásuvka a zástrčka MC4-Evo 2

Zásuvky a zásuvky panelu jako samostatný díl (včetně izolační části)

PV-ADB4-EVO 2A/...



PV-ADS4-EVO 2A/...



Těsnící uzávěry strana 18

Nářadí strany 18 - 19



Návod k montáži MA299

www.staubli.com/electrical

Konektory MC4-Evo 2 na panelu jsou rozhraním mezi měničem nebo krytem rozváděče a řetězcem. Montáž přímo přes závit nebo do perforované desky s plastovou maticí (obsaženo v rozsahu dodávky).

doručení). Díky závitě ve tvaru D je spojení zajištěno proti zkroutení. Pro 1500 DC V (IEC), 1500 DC V (UL) schváleno bez omezení. Stupeň krytí IP68 (1 m, 1 hod.) zaručuje nejvyšší možnou konektivitu.

bezpečnost. Rychlé a čisté připojení. Zástrčka kompatibilní s původní řadou zástrček MC4. S předmontovaným plochým těsněním.

Technické údaje	
Systém konektorů	Ø 4 mm
Rozsah okolní teploty	-40 °C...+85 °C (IEC) -40 °C...+90 °C (UL)
Horní mezní teplota	115 °C
Stupeň ochrany, spárovaný	IP65/IP68 (1 m, 1 h)
Stupeň ochrany, nespárovaný	IP2X
Kategorie přepětí/stupeň znečištění	CAT III/3
Uzamykací systém	Typ uzamčení
Kontaktní systém	MULTILAM
Typ ukončení	Lisování
Kontaktní materiál	Měď, pocínovaná
Izolační materiál	PA
Třída Flame	UL94-V0
Certifikát TÜV Rheinland podle IEC 62852:2014+Amd. 1:2020	R 60127171
Komponenta uznaná společností UL v souladu s UL6703	E343181
Maximální nadmožská výška pro provoz	5000 m
Teplotní úroveň podle IEC TS 63126	Úroveň 2

Zásuvka a zástrčka MC4-Evo 2

Zásuvky a zásuvky panelu jako samostatný díl (včetně izolační části)

Obj. č.	Typ	Zásuvka	Zástrčka	Šířka lisovacího otvoru	IEC 62852			UL 6703			Schválení	
					b (mm)	mm ²	DC V	A	AWG	DC V	A	TÜV
32.0286P0001	PV-ADB4-EVO 2A/2.5	x		4.0	2.5	1500	32				x	x
								14	1500	30		
32.0287P0001	PV-ADS4-EVO 2A/2.5		x	4.0	2.5	1500	32				x	x
								14	1500	30		
32.0288P0001	PV-ADB4-EVO 2A/6	x		5.8	4	1500	42				x	x
					6	1500	47					
								12	1500	35		
								10	1500	50		
32.0289P0001	PV-ADS4-EVO 2A/6		x	5.8	4	1500	42				x	x
					6	1500	47					
								12	1500	35		
								10	1500	50		
32.0290P0001	PV-ADB4-EVO 2A/10	x		6.5	10	1500	62				x	x
								8	1500	70		
32.0291P0001	PV-ADS4-EVO 2A/10		x	6.5	10	1500	62				x	x
								8	1500	70		

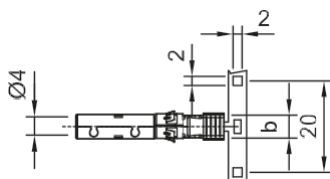
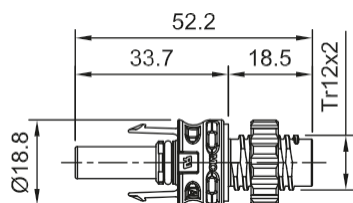
Poznámka:

Podrobnější informace o vhodném sortimentu kabelových vývodů naleznete v MA299.

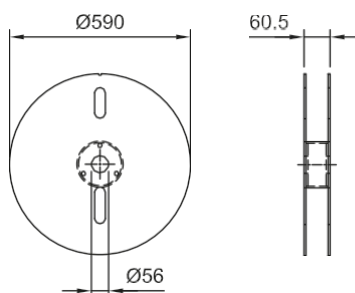
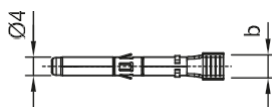
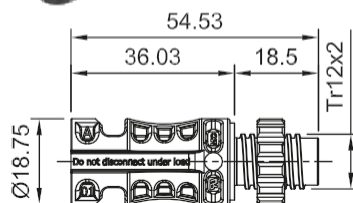
Zásuvka a zástrčka MC4-Evo 2

Kontakty na nosném pásu (včetně izolační části)

PV-ADB4-EVO 2A/...



PV-ADS4-EVO 2A/...



Těsnící uzávěry strana 18

Nářadí strany 18 - 19



Návod k montáži MA299

www.staubli.com/electrical

Konektory MC4-Evo 2 na panelu jsou rozhraním mezi měničem nebo krytem rozváděče a řetězcem. Montáž přímo přes závit nebo do perforované desky s plastovou maticí (obsaženo v rozsahu dodávky).

doručení). Díky závitě ve tvaru D je spojení zajištěno proti zkroucení. Pro 1500 DC V (IEC), 1500 DC V (UL) schváleno bez omezení. Stupeň krytí IP68 (1 m, 1 hod.) zaručuje nejvyšší možnou konektivitu.

bezpečnost. Rychlé a čisté připojení. Zástrčka kompatibilní s původní řadou zástrček MC4. S předmontovaným plochým těsněním.

Technické údaje	
Systém konektorů	Ø 4 mm
Rozsah okolní teploty	-40 °C...+85 °C (IEC) -40 °C...+90 °C (UL)
Horní mezní teplota	115 °C
Stupeň ochrany, spárovaný	IP65/IP68 (1 m, 1 h)
Stupeň ochrany, nespárovaný	IP2X
Kategorie přepětí/stupeň znečištění	CAT III/3
Uzamykací systém	Typ uzamčení
Kontaktní systém	MULTILAM
Typ ukončení	Lisování
Kontaktní materiál	Měď, pocínovaná
Izolační materiál	PA
Třída Flame	UL94-V0
Certifikát TÜV Rheinland podle IEC 62852:2014+Amd. 1:2020	R 60127171
Komponenta uznaná společnostmi UL v souladu s UL6703	E343181
Maximální nadmořská výška pro provoz	5000 m
Teplotní úroveň podle IEC TS 63126	Úroveň 2

Zásuvka a zástrčka MC4-Evo 2

Kontakty na nosném pásu (včetně izolační části)

Obj. č.	Typ	Zásuvka	Zástrčka	Šířka lisovacího otvoru	IEC 62852			UL 6703			Kontakty na cívkou	Schválení	
					mm ²	DC V	A	AWG	DC V	A		TÜV	UR
32.0286P2000	PV-ADB4-EVO 2A/2.5	x		4.0	2.5	1500	32				2000	x	x
								14	1500	30			
32.0287P2000	PV-ADS4-EVO 2A/2.5		x	4.0	2.5	1500	32				2000	x	x
								14	1500	30			
32.0288P2000	PV-ADB4-EVO 2A/6	x		5.8	4	1500	42				2000	x	x
					6	1500	47						
								12	1500	35			
								10	1500	50			
32.0289P2000	PV-ADS4-EVO 2A/6		x	5.8	4	1500	42				2000	x	x
					6	1500	47						
								12	1500	35			
								10	1500	50			
32.0290P1500	PV-ADB4-EVO 2A/10	x		6.5	10	1500	62				1500	x	x
								8	1500	70			
32.0291P1500	PV-ADS4-EVO 2A/10		x	6.5	10	1500	62				1500	x	x
								8	1500	70			

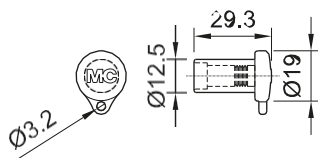
Poznámka:

Podrobnější informace o vhodném sortimentu kabelových vývodků naleznete v MA299.

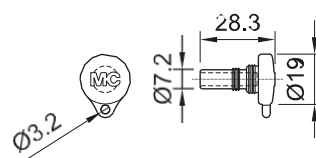
Těsnicí uzávěry

Těsnicí krytky pro těsné uzavření odpojených konektorů MC4-Evo 2.

PV-BVK4



PV-SVK4



Objednáací číslo	Typ	Vhodné pro stranu zástrčky	Vhodné pro zásuvkovou stranu
32.0716	PV-BVK4		x
32.0717	PV-SVK4	x	

Technické údaje

Materiál	TPE
Stupeň ochrany, spárování	IP67

Zkušební zástrčka MC4-Evo 2

Tato zkušební zástrčka slouží k ověření správného umístění kontaktu MC4-Evo 2 v izolaci.

PV-EVO-PST



Obj. č.	Typ	MA Montážní návod
32.6073	PV-EVO-PST	MA273

Krimpovací kleště pro průmyslové použití PV-CZM...

K montáži výrobků se schválením UL a TÜV se smí používat pouze níže uvedené nářadí.

Ty jsou vhodné pro zpracování velkého počtu kusů a lze je přizpůsobit na.

výrobek pomocí vyměnitelných lokátorů a krimpovacích vložek.

PV-CZM...



Obj. č.	Typ	Označení	Rozsah krimpování		instrukce
			mm ²	AWG	
32.6020-40100	PV-CZM-40100	Krimpovací kleště včetně lokátoru a vložky	2.5; 4	16; 14; 12	MA251
32.6020-41100	PV-CZM-41100		2.5; 4; 6	14; 12; 10	MA251
32.6020-42100	PV-CZM-42100		4; 10	12; 8	MA251

Jednotlivé díly

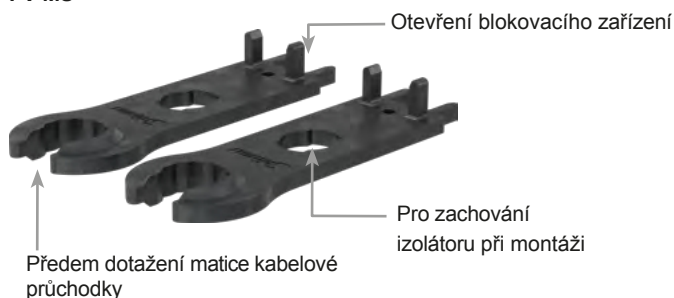
32.6021-40100	PV-ES-CZM-40100	Vložte	2.5; 4	16; 14; 12	MA251
32.6021-41100	PV-ES-CZM-41100	Vložte	2.5; 4; 6	14; 12; 10	MA251
32.6021-42100	PV-ES-CZM-42100	Vložte	4; 10	12; 8	MA251
32.6056	PV-LOC-C	Lokátor	všechny velikosti		MA251

Nástroje

Sady očkoplochých klíčů


K utahování a vyšroubování kabelové vývodky a k otevření blokovacího zařízení přípojky.

PV-MS



PV-MS-PLS



Obj. č.	Typ	Označení	
32.6024	PV-MS	Sada očkoplochých klíčů (2 ks), plastová	MA298, MA299
32.6058	PV-MS-PLS	Sada očkoplochých klíčů (2 ks), kovová	MA298, MA299



● Jednotky Stäubli ○ Zástupci / agenti

Globální přítomnost skupiny Stäubli

www.staubli.com